

# セルフイーダ®

最新の技術を網羅し、常に穴あけ加工の高速化、高精度化のニーズに対応しつづけるスギノセルフイーダ。貴社のニーズにマッチした最適なセルフイーダを用意しています。

## グローバルGS形



フットボディマウント・タイプの高精度で高剛性なドリリングユニットです。主軸モータに高性能・高出力汎用モータを採用。低速タイプから高速タイプまで幅広くラインナップしております。

## エレクトリックES形



主軸の回転を電気で、送り制御を空気圧で行う最もコストパフォーマンスに優れたドリリングユニットです。加工仕様に合わせて豊富な機種から最適なユニットを選択できます。

# シンクロタツパ®

ねじ立て作業の高速化、自動化に対応したメカ送り式のタッピングユニットです。回転と送りを完全にシンクロナイズ化したことにより、薄板や軟質材にも精密なねじ立てが行えます。(ネジ精度2級保証)

## STB-H/L形



フレキシブルな取付けが可能な小型タッピングユニットです。高回転タイプ(H形)と高トルクタイプ(L形)の2タイプを用意しています。

## STC-P形



全ストローク120mmのロングストローク・タイプのタッピングユニットです。太径ねじ立て加工や大型タツパヘッドの取付けにより、高効率なねじ立てが可能です。

## 株式会社 スギノマシン

<http://www.sugino.com>

機器事業部 〒936-8588 富山県滑川市中野島180番地  
☎(076)475-5111(代表) FAX(076)475-8666  
e-mail: mc@sugino.com

### 営業拠点

東京 ☎(03)5201-5972 FAX(03)5201-5976	大阪 ☎(06)6885-2555 FAX(06)6885-2580
水戸 ☎(029)226-8426 FAX(029)226-8153	名古屋 ☎(052)973-3070 FAX(052)973-3077
富山 ☎(076)475-6111 FAX(076)475-4712	広島 ☎(082)567-7100 FAX(082)567-7111
浜松 ☎(053)456-2711 FAX(053)456-9555	福岡 ☎(092)441-1288 FAX(092)474-0108

貿易 ☎(03)5201-5974 FAX(03)5201-5978      本社 〒937-8511 富山県魚津市本江2410番地  
☎(0765)24-5111 FAX(0765)24-5051

### テクニカルサービス

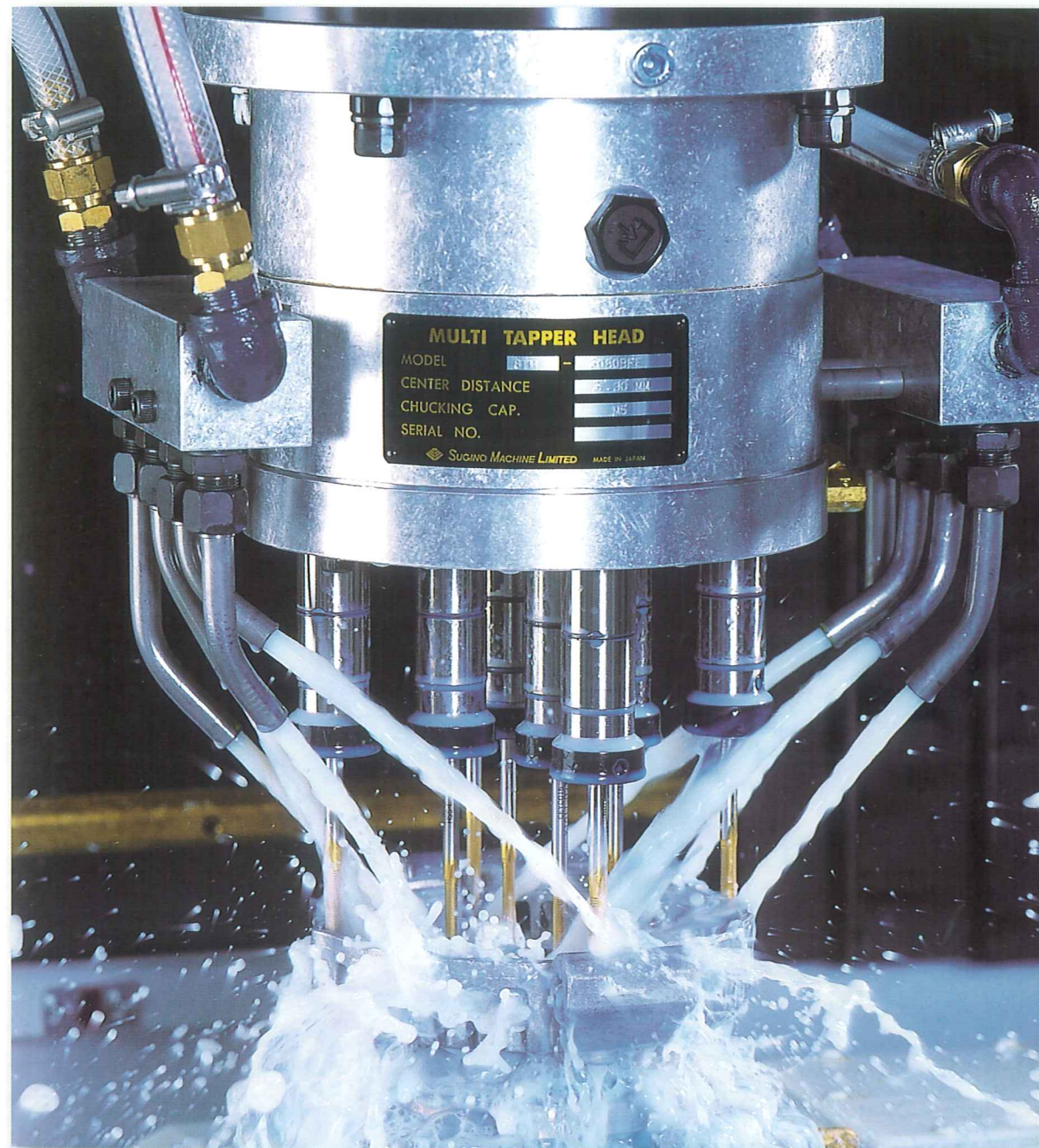
株式会社 スギノダイレクトサービス	東日本サービスセンター ☎(048)950-6811 FAX(048)950-6812
	中日本サービスセンター ☎(052)705-1201 FAX(052)705-1203
	西日本サービスセンター ☎(06)6192-8815 FAX(06)6192-8821

※商品改良のため予告なく仕様その他を変更することがありますので、ご了承ください。  
無断でコピーまたは転載を禁じます。  
記載内容は2004年6月現在のものです。

# SUGINO

## ドリルヘッド&タツパヘッド

# DRILL HEADS & TAPPER HEADS



# DRILL HEADS & TAPPER HEADS

高速、高能率な穴あけ、  
ねじ立て加工のために。



## ドリルヘッド、 タッパヘッドの特長

### 1 ニーズに即応

軸ピッチや軸数、スピンドル形状など、お客様のニーズに合った各種ヘッドを用意しています。

### 2 高精度、高剛性

セルフィーダとの連結にテーパコレット方式を採用。(フランジ式多軸ヘッド)  
高剛性で耐久性も抜群です。

## INDEX

### ドリルヘッド

#### 軸ピッチ調節形

ドリルチャック式・コレットチャック式 ..... 4

#### 軸ピッチ固定形

コレットチャック式 ..... 6

アジャスタブル・スピンドルノーズ式 ..... 12

#### 交換形

コレットチャック式 ..... 14

アジャスタブル・スピンドルノーズ式 ..... 16

#### オフセット形

ドリルチャック式 ..... 18

コレットチャック式 ..... 19

アジャスタブル・スピンドルノーズ式 ..... 20

コレットホルダ/リーマホルダ ..... 21

### タッパヘッド

#### 軸ピッチ調節形

スリーブ式 ..... 22

#### 軸ピッチ固定形

スリーブ式・コレットチャック式 ..... 23

アジャスタブル・スピンドルノーズ式 ..... 26

#### 交換形

スリーブ式・コレットチャック式 ..... 28

アジャスタブル・スピンドルノーズ式 ..... 30

#### オフセット形

スリーブ式 ..... 32

1軸タッパヘッド ..... 33

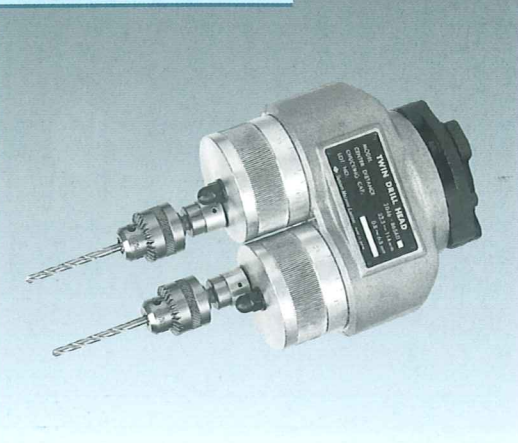
クーラントホルダ/ミーリングヘッド ..... 34

多軸ドリルヘッド・タッパヘッド見積依頼シート ..... 35

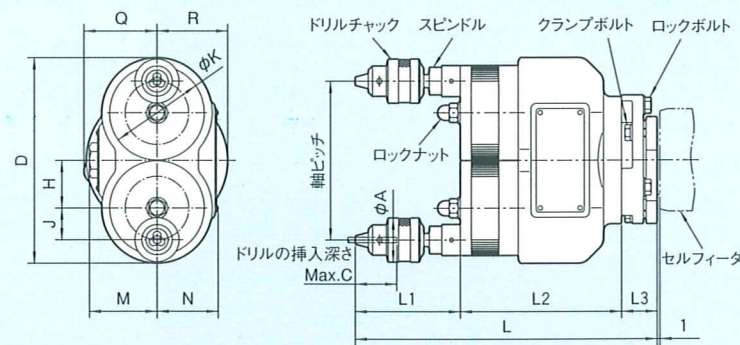
# 軸ピッチ調節形

軸ピッチを任意に調節できる便利なドリルヘッドです。  
軸ピッチ調節形ドリルヘッドには、ドリルチャック式とコレットチャック式の2タイプがあります。

## ドリルチャック式



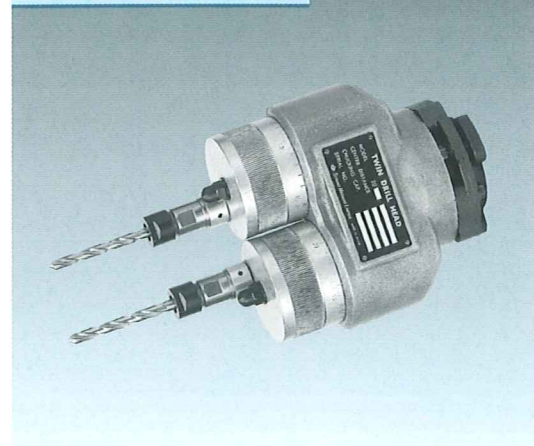
■ 寸法図 (mm)



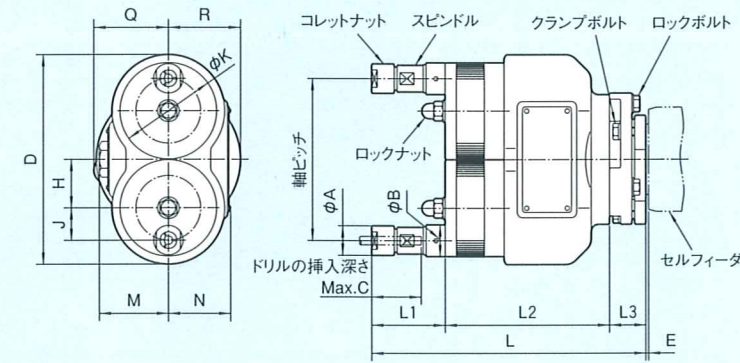
■ 寸法表 (mm)

形式番号	寸法記号	D	L	L1	L2	L3	A	C	H	J	K	M	N	Q	R
2D21-540AD	111	202.5	60.5	117	25	21	22	25.375	16.875	50.3	41	35	41	39	
2D41-540AD				117											
2D46-540AD	149	219	76	133	26	32	30	34.5	23	68.5	50	44	49	46	
2D41-865AD				133											
2D46-865AD															

## コレットチャック式



■ 寸法図 (mm)



■ 寸法表 (mm)

形式番号	寸法記号	D	L	L1	L2	L3	A	B	C	E	H	J	K	M	N	Q	R
2D21-845AP	111	185.5	43.5	117	25	14.8	16.8	30	1	25.375	16.875	50.3	41	35	41	39	
2D41-845AP				117													
2D46-845AP	149	195	52	133	26	21	22.5	35	1	34.5	23	68.5	50	44	49	46	
2D41-2075AP				133													
2D46-2075AP																	
2D56-50130AP	190	274	75	160	39	34	33	56	2	45	27	89	58	52	66	64	
2D63-50130AP	226	289	75	163	51	34	40	56	2	54	31.5	106	72	64	87	84	

■ 能力表 (mm)

供給空気圧力 0.5MPa時

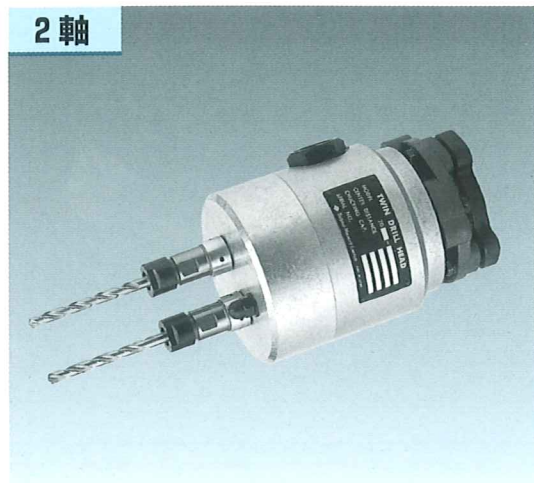
仕様 形式番号	軸ピッチ調節範囲 (最小~最大)	チャッキング 能力	チャッキング 方式	回転比 (出力側/入力側)	穴あけ能力			適用セルフフィーダ
					アルミ (ADC)	鋼鉄 (FC200)	鋼 (S45C)	
2D21-540AD 2D21-845AP	22~84 17~84	1~4 0.8~5	ドリルチャック コレットチャック	1	4	2.5	2	ES2-6030
					4	3	3	ES2-6020
					5	4	4	ES2-6014
2D41-540AD 2D41-845AP	22~84 17~84	1~4 0.8~5	ドリルチャック コレットチャック	1	4.5	3.5	3	ES3C-60□□□ (注記2)
					5	4.5	4	ES3C-13□□□ (注記2)
					5	4	3.5	ES3C-6030L
2D46-540AD 2D46-845AP	22~84 17~84	1~4 0.8~5	ドリルチャック コレットチャック	1	4.5	3.5	3	ES3C-6022L
					5	4	3.5	ES3C-1314L
					6	5	4	ES3C-1309L
					7	6	5	ES3C-1305L
					5	3	3	GSB-4-1330/L
					6	3.5	3.5	ES3P-1326L/LL
					7	4.5	3.5	ES3P-1318L/LL
					7	5.5	5	ES3P-1314L/LL
					7.5	6	5	ES3P-1310L/LL
					7.5	6	5	ES3P-1307L/LL
2D41-865AD 2D41-2075AP	32.5~114 23~114	1~6.5 1~7.5	ドリルチャック コレットチャック	1	4	2.5	2	ES3C-6030L
					4.5	3.5	3	ES3C-6022L
					5	4	3.5	ES3C-1314L
					6	5	4	ES3C-1309L
					7	6	5	ES3C-1305L
					5	3	3	GSB-4-1330/L
					6	3.5	3.5	ES3P-1326L/LL
					7	4.5	3.5	ES3P-1318L/LL
					7	5.5	5	ES3P-1314L/LL
					7.5	6	5	ES3P-1310L/LL
2D56-50130AP	36.5~143	1.5~13	コレットチャック	1	8	6.5	5.5	ES3P-1307L/LL
					8	6.5	5.5	ES3P-1305L/LL
					8	5	4.5	ES5-1320
					9	6	5.5	ES5-1314
					9	7	6	ES5-1311
					10	7	6	ES5-1308
					11	7.5	6.5	ES5-1306
					11.5	8	6.5	ES5-1304
					13	8.5	8	ES6-2411
					2D63-50130AP	45.5~170	1.5~13	コレットチャック
13	13	12	ES6-2406					
13	11	9.5	ES6-2405					
13	13	11	ES6-2403					
13	13	13	ES6-2402					

注記1. ES形, GS形以外のセルフフィーダにも適用(取付け)できます。詳細については最寄りの営業拠点までお問い合わせください。  
2. 適用機種については最寄りの営業拠点までお問い合わせください。

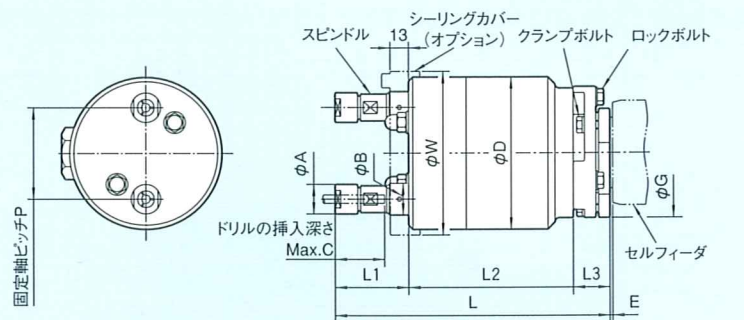
# 軸ピッチ固定形 コレットチャック式

お客様ご指定の軸ピッチで設計、製作するオーダーメイドのドリルヘッドです。使用する工具シャンク径に合ったコレットを各種揃えています。

## 2軸



## 寸法図 (mm)



## 寸法表 (mm)

形式番号	寸法記号	P	D	L	L1	L2	L3	A	B	C	E	G	W
2D21-1540BTE	12 ~ 12.6	108	179	37	117	25	11.8	—	23.5	1	78	112	
2D21-550BP	12.6 ~ 17	108	186	44	117	25	12.4	—	25	1	78	112	
2D21-845BP	17 ~ 23	108	185.5	43.5	117	25	14.8	16.8	30	1	78	112	
2D21-570BP	17.2 ~ 23	108	195	53	117	25	16	—	36	1	78	112	
2D21-2075BP	23 ~ 69	108	194	52	117	25	21	22.5	35	1	78	112	
2D41-1530BTE	10 ~ 11	108	162.5	31.5	105	26	9.8	—	22.5	1	92	112	
2D46-1530BTE			178.5										
2D41-1530BTE	11 ~ 12	108	164	33	105	26	10.8	—	22.5	1	92	112	
2D46-1530BTE			180										
2D41-1540BTE	12 ~ 12.6	108	180	37	117	26	11.8	—	23.5	1	92	112	
2D46-1540BTE			196										
2D41-550BP	12.6 ~ 17	108	187	44	117	26	12.4	—	25	1	92	112	
2D41-845BP	17 ~ 23	108	186.5	43.5	117	26	14.8	16.8	30	1	92	112	
2D46-845BP			202.5										
2D41-570BP	17.2 ~ 23	108	196	53	117	26	16	—	36	1	92	112	
2D46-570BP			212										
2D41-2075BP	23 ~ 69	108	195	52	117	26	21	22.5	35	1	92	112	
2D46-2075BP	69 ~ 109	148											
2D56-5100BP	24.2 ~ 41	148	264	65	160	39	24	—	46	2	128	152	
2D56-50130BP	41 ~ 97	148	274	75	160	39	34	40	56	2	128	152	
2D63-5100BP	97 ~ 137	188										194	
2D63-50130BP	24.2 ~ 41	148	279	65	163	51	24	—	46	2	176	152	
2D63-50130BP	41 ~ 97	148	289	75	163	51	34	40	56	2	176	152	
2D63-50130BP	97 ~ 137	188										194	

注記：上表以外の軸ピッチ仕様品も製作いたします。最寄りの営業拠点までご相談ください。

## 能力表 (mm)

供給空気圧力 0.5MPa時

仕様 形式番号	固定軸ピッチ (最小～最大)	チャッキング 能力	チャッキング方式 コレットチャック	穴あけ能力			適用セルフフィード
				アルミ (ADC)	鋳鉄 (FC200)	鋼 (S45C)	
2D21-1540BTE	12 ~ 12.6	1.1 ~ 4	ねじ込み式	3.5	2.5	2	ES2-60□□(注記2) GSA-2-60□□(注記2)
2D21-550BP	12.6 ~ 17	1.1 ~ 5	押込み式	4	3	3	ES2-60□□(注記2) GSA-2-60□□(注記2)
2D21-845BP	17 ~ 23	0.8 ~ 5	押込み式	4	2.5	2	ES2-6030 GSA-2-60□□(注記2)
				4	3	3	ES2-6020 GSA-2-60□□(注記2)
2D21-570BP	17.2 ~ 23	1.1 ~ 7	押込み式	5	4	4	ES2-6014 GSA-2-60□□(注記2)
				4	2.5	2	ES2-6030 GSA-2-6030
2D21-2075BP	23 ~ 69	1 ~ 7.5	押込み式	4	3	3	ES2-6020 GSA-2-6020
				5	4	4	ES2-6014 GSA-2-6015
2D46-1530BTE	10 ~ 11	1.1 ~ 3	ねじ込み式	5	4.5	4	GSA-2-6011
				4	2.5	2	GSA-2-6030
2D46-1530BTE	11 ~ 12	1.1 ~ 3	ねじ込み式	4	3	3	ES2-6020 GSA-2-6020
2D46-1540BTE	12 ~ 12.6	1.1 ~ 4	ねじ込み式	5	4	4	ES2-6014 GSA-2-6015
2D41-550BP	12.6 ~ 17	1.1 ~ 5	押込み式	4	3	3	GSA-2-6030
2D41-845BP	17 ~ 23	0.8 ~ 5	押込み式	5	4	4	GSA-2-6020
2D46-845BP	17 ~ 23	0.8 ~ 5	押込み式	5	4.5	4	GSA-2-6015
2D41-570BP	17.2 ~ 23	1.1 ~ 7	押込み式	4	2.5	2	GSA-2-6011
2D46-570BP	17.2 ~ 23	1.1 ~ 7	押込み式	4.5	3.5	3	GSA-2-6030
				5	4	3.5	GSA-2-6030
2D41-2075BP	23 ~ 109	1 ~ 7.5	押込み式	6	5	4	GSA-2-6020
				7	6	5	GSA-2-6015
2D46-2075BP	23 ~ 109	1 ~ 7.5	押込み式	5	3	3	GSA-2-6011
				6	3.5	3.5	GSA-2-6030
2D41-570BP	17.2 ~ 23	1.1 ~ 7	押込み式	7	4.5	3.5	GSA-2-6030
				7	5.5	5	GSA-2-6015
2D46-570BP	17.2 ~ 23	1.1 ~ 7	押込み式	5	4	3.5	GSA-2-6011
				6	5	4	GSA-2-6030
2D41-2075BP	23 ~ 109	1 ~ 7.5	押込み式	7	6	5	GSA-2-6020
				7.5	6	5	GSA-2-6015
2D46-2075BP	23 ~ 109	1 ~ 7.5	押込み式	8	6.5	5.5	GSA-2-6011
				5	3	3	GSA-2-6030
2D56-5100BP	24.2 ~ 41	1.1 ~ 10	押込み式	6	3.5	3.5	ES3C-1326L/LL GSB-4-1326/L
				7	4.5	3.5	ES3C-1314L/LL GSB-4-1314/L
2D56-50130BP	41 ~ 137	1.5 ~ 13	押込み式	7	5.5	5	ES3C-1310L/LL GSB-4-1310/L
				7.5	6	5	ES3C-1309L GSB-4-1309/L
2D63-5100BP	24.2 ~ 41	1.1 ~ 10	押込み式	7.5	6	5	ES3C-1305L GSB-4-1305/L
				8	6.5	5.5	ES3C-1305L GSB-4-1305/L
2D63-50130BP	41 ~ 137	1.5 ~ 13	押込み式	8	5	4.5	ES5-1320 GSC-4-1321/L
				9	6	5.5	ES5-1314 GSC-4-1315/L
2D56-5100BP	24.2 ~ 41	1.1 ~ 10	押込み式	9	7	6	ES5-1311 GSC-2-1321/L
				10	7	6	ES5-1308 GSC-4-1311/L
2D56-50130BP	41 ~ 137	1.5 ~ 13	押込み式	10	8	6.5	ES5-1304 GSC-2-1315/L
				10	9	7.5	ES5-1302 GSC-4-1307/L
2D63-5100BP	24.2 ~ 41	1.1 ~ 10	押込み式	10	9	7.5	ES5-1302 GSC-4-1311/L
				8	5	4.5	ES5-1320 GSC-2-1321/L
2D63-50130BP	41 ~ 137	1.5 ~ 13	押込み式	9	6	5.5	ES5-1314 GSC-4-1315/L
				9	7	6	ES5-1311 GSC-2-1321/L
2D56-5100BP	24.2 ~ 41	1.1 ~ 10	押込み式	10	7	6	ES5-1308 GSC-4-1311/L
				10	7	6	ES5-1308 GSC-2-1315/L
2D56-50130BP	41 ~ 137	1.5 ~ 13	押込み式	11.5	8	6.5	ES5-1304 GSC-4-1307/L
				13	9	7.5	ES5-1302 GSC-4-1307/L
2D63-5100BP	24.2 ~ 41	1.1 ~ 10	押込み式	10	8.5	8	ES6-2411
				13	8.5	8	ES6-2411
2D63-50130BP	41 ~ 137	1.5 ~ 13	押込み式	13	11	10	ES6-2408
				13	13	12	ES6-2406
2D56-5100BP	24.2 ~ 41	1.1 ~ 10	押込み式	13	11	9.5	ES6-2405
				13	13	11	ES6-2403
2D56-50130BP	41 ~ 137	1.5 ~ 13	押込み式	13	13	13	ES6-2402
				13	13	13	ES6-2402

注記1. ES形、GS形以外のセルフフィードにも適用(取付け)できます。詳細については最寄りの営業拠点までお問い合わせください。  
2. 適用機種については最寄りの営業拠点までお問い合わせください。

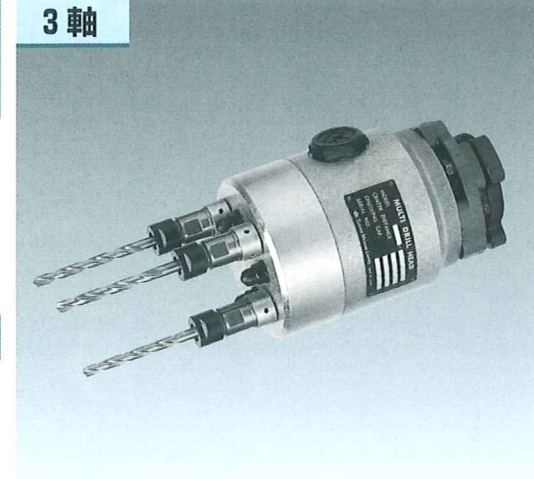
軸ピッチ固定形

コレットチャック式

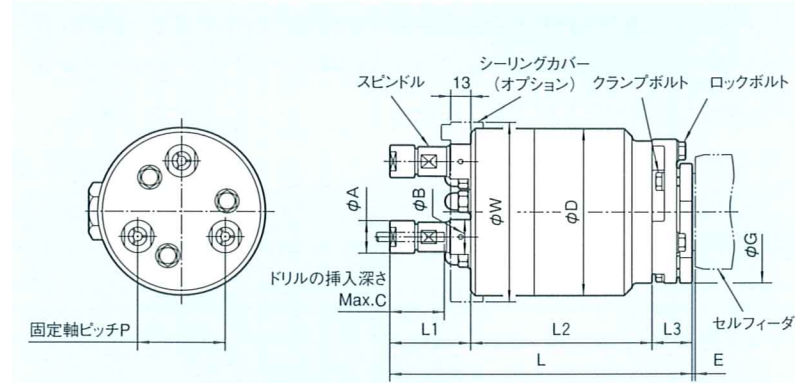
コレットチャック式

軸ピッチ固定形

3軸



寸法図 (mm)



寸法表 (mm)

形式番号	P	D	L	L1	L2	L3	A	B	C	E	G	W
3D41-1530BTE	10 ~ 11	108	162.5	31.5	105	26	9.8	—	22.5	1	92	112
3D46-1530BTE			178.5		121							
3D41-1530BTE	11 ~ 12	108	164	33	105	26	10.8	—	22.5	1	92	112
3D46-1530BTE			180		121							
3D41-1540BTE	12 ~ 12.6	108	180	37	117	26	11.8	—	23.5	1	92	112
3D46-1540BTE			196		133							
3D41-550BP	12.6 ~ 17	108	187	44	117	26	12.4	—	25	1	92	112
3D46-550BP			203		133							
3D41-845BP	17 ~ 23	108	186.5	43.5	117	26	14.8	16.8	30	1	92	112
3D46-845BP			202.5		133							
3D41-570BP	17.2 ~ 23	108	196	53	117	26	16	—	36	1	92	112
3D46-570BP			212		133							
3D41-2075BP	23 ~ 59	108	195	52	117	26	21	22.5	35	1	92	112
3D46-2075BP	59 ~ 94	148										152
3D56-5100BP	24.2 ~ 41	148	264	65	160	39	24	—	46	2	128	152
3D56-50130BP	41 ~ 84	148	274	75	160	39	34	40	56	2	128	152
3D63-5100BP	84 ~ 118	188										194
3D63-50130BP	41 ~ 84	148	289	75	163	51	34	40	56	2	176	152
3D63-50130BP	84 ~ 118	188										194

注記：上表以外の軸ピッチ仕様品も製作いたします。最寄りの営業拠点までご相談ください。

能力表 (mm)

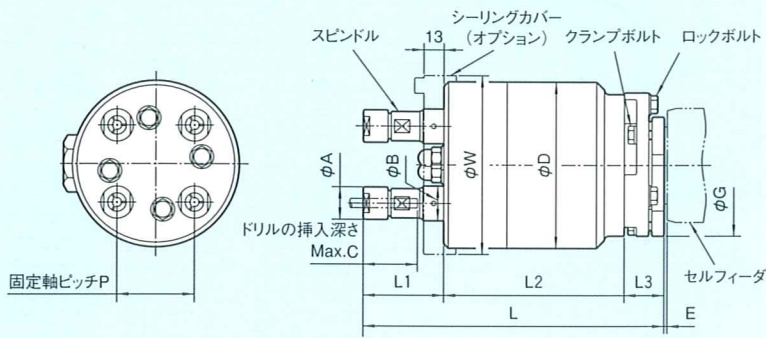
仕様 形式番号	固定軸ピッチ (最小~最大)	チャッキング 能力	チャッキング方式 コレットチャック	穴あけ能力			適用セルフイダ
				アルミ (ADC)	鋳鉄 (FC200)	鋼 (S45C)	
3D46-1530BTE	10 ~ 11	1.1 ~ 3	ねじ込み式	2	1.5	1.5	ES3C-1300L, ES3P-1300L/LL (注記2)
3D46-1530BTE	11 ~ 12	1.1 ~ 3	ねじ込み式	2.5	2	1.5	ES3C-1300L, ES3P-1300L/LL (注記2)
3D46-1540BTE	12 ~ 12.6	1.1 ~ 4	ねじ込み式	3.5	2.5	2	ES3C-1300L, ES3P-1300L/LL (注記2)
3D41-550BP	12.6 ~ 17	1.1 ~ 5	押込み式	3.5	2.5	2	ES3C-6000L (注記2)
3D46-550BP	12.6 ~ 17	1.1 ~ 5	押込み式	4	3.5	3	ES3C-1300L (注記2)
3D41-845BP	17 ~ 23	0.8 ~ 5	押込み式	3	2	2	ES3C-6030L
3D46-845BP	17 ~ 23	0.8 ~ 5	押込み式	4.5	4	3.5	ES3C-1300L (注記2)
3D41-570BP	17.2 ~ 23	1.1 ~ 7	押込み式	4	3.5	3	ES3C-6022L
3D46-570BP	17.2 ~ 23	1.1 ~ 7	押込み式	4.5	4	3.5	ES3C-1314L
				4.5	4	3.5	ES3C-1309L
				6	5	4	ES3C-1305L
				4	3	3	
				5	3.5	3.5	ES3P-1326L/LL
				6	4	3.5	ES3P-1318L/LL
				6	5	3.5	ES3P-1314L/LL
				6	5	3.5	ES3P-1310L/LL
				6	5	3.5	ES3P-1307L/LL
				6.5	5	4	ES3P-1305L/LL
				6.5	4	4	ES4P-1320/L
				7	5	4	ES4P-1314/L
7	5	4.5	ES4P-1311/L				
3D41-2075BP	23 ~ 94	1 ~ 7.5	押込み式	3.5	2.5	2	ES3C-6022L

仕様 形式番号	固定軸ピッチ (最小~最大)	チャッキング 能力	チャッキング方式 コレットチャック	穴あけ能力			適用セルフイダ				
				アルミ (ADC)	鋳鉄 (FC200)	鋼 (S45C)					
3D46-2075BP	23 ~ 94	1 ~ 7.5	押込み式	4	3.5	3	ES3C-1314L				
				4.5	4	3.5	ES3C-1309L				
				6	5	4	ES3C-1305L				
				4	3	3					
				5	3.5	3.5	ES3P-1326L/LL				
				6	4	3.5	ES3P-1318L/LL				
				6	5	3.5	ES3P-1314L/LL				
				6	5	3.5	ES3P-1310L/LL				
				6	5	3.5	ES3P-1307L/LL				
				6.5	5	4	ES3P-1305L/LL				
				6.5	4	4	ES4P-1320/L				
				7	5	4	ES4P-1314/L				
				7	5	4.5	ES4P-1311/L				
				7.5	5.5	5	ES4P-1308/L				
				7.5	5.5	5	ES4P-1306/L				
				7.5	6	5	ES4P-1304/L				
				3D56-5100BP	24.2 ~ 41	1.1 ~ 10	押込み式	7	4	4	ES5-1320
								7	5.5	5	ES5-1314
7.5	5.5	5	ES5-1311								
8	6	5.5	ES5-1308								
8	6	6	ES5-1306								
9	6	6	ES5-1304								
7	4	4	ES5-1320								
7	5.5	5	ES5-1314								
7.5	5.5	5	ES5-1311								
8	6	5.5	ES5-1308								
3D63-5100BP	24.2 ~ 41	1.1 ~ 10	押込み式	10	6.5	6	ES6-2414				
				10	8.5	8	ES6-2411				
				12	6.5	6	ES6-2414				
				11	8.5	8	ES6-2411				
				13	10	8	ES6-2408				
				13	12	9	ES6-2406				
3D63-50130BP	41 ~ 118	1.5 ~ 13	押込み式	11.5	9.5	8	ES6-2405				
				13	10.5	9	ES6-2403				
				13	12	9	ES6-2402				
				7	4	4	ES5-1320				
				7	5.5	5	ES5-1314				
				7.5	5.5	5	ES5-1311				
3D56-50130BP	41 ~ 118	1.5 ~ 13	押込み式	8	6	6	ES5-1308				
				8	6	6	ES5-1306				
				9	6	6	ES5-1304				
				7	4	4	ES5-1320				
				7	5.5	5	ES5-1314				
				7.5	5.5	5	ES5-1311				
				8	6	5.5	ES5-1308				
				8	6	6	ES5-1306				
				9	6	6	ES5-1304				
				10	7	6.5	ES5-1302				
3D63-50130BP	41 ~ 118	1.5 ~ 13	押込み式	10	6.5	6	ES6-2414				
				10	8.5	8	ES6-2411				
				12	6.5	6	ES6-2414				
				11	8.5	8	ES6-2411				
				13	10	8	ES6-2408				
				13	12	9	ES6-2406				

注記 1. ES形、GS形以外のセルフイダにも適用(取付け)できます。詳細については最寄りの営業拠点までお問い合わせください。  
2. 適用機種については最寄りの営業拠点までお問い合わせください。

4 軸

寸法図 (mm)



寸法表 (mm)

形式番号	寸法記号	P	D	L	L1	L2	L3	A	B	C	E	G	W
4D46-1530BTE	10 ~ 11	108	178.5	31.5	121	26	9.8	—	22.5	1	92	112	
4D46-1530BTE	11 ~ 12	108	180	33	121	26	10.8	—	22.5	1	92	112	
4D46-1540BTE	12 ~ 12.6	108	196	37	133	26	11.8	—	23.5	1	92	112	
4D41-550BP	12.6 ~ 17	108	187	44	117	26	12.4	—	25	1	92	112	
4D46-550BP			203		133								
4D41-845BP	17 ~ 23	108	186.5	43.5	117	26	14.8	16.8	30	1	92	112	
4D46-845BP			202.5		133								
4D41-570BP	17.2 ~ 23	108	196	53	117	26	16	—	36	1	92	112	
4D46-570BP			212		133								
4D41-2075BP	23 ~ 77	148	195	52	117	26	21	22.5	35	1	92	152	
4D46-2075BP			229		133								
4D56-5100BP	24.2 ~ 41	148	264	65	160	39	24	—	46	2	128	152	
4D56-50130BP	41 ~ 68	148	274	75	160	39	34	40	56	2	128	152	
	68 ~ 96	188										194	
4D63-5100BP	24.2 ~ 41	148	279	65	163	51	24	—	46	2	176	152	
4D63-50130BP	41 ~ 68	148	289	75	163	51	34	40	56	2	176	152	
	68 ~ 96	188										194	

注記：上表以外の軸ピッチ仕様品や5軸以上のヘッドも製作いたします。最寄りの営業拠点までご相談ください。

能力表 (mm)

供給空気圧力 0.5MPa時

仕様 形式番号	固定軸ピッチ (最小~最大)	チャッキング 能力	チャッキング方式 コレットチャック	穴あけ能力			適用セルフフィーダ
				アルミ (ADC)	鋳鉄 (FC200)	鋼 (S45C)	
4D46-1530BTE	10 ~ 11	1.1 ~ 3	ねじ込み式	2	1.5	1.5	ES3C-13□□L, ES3P-13□□L/LL (注記2)
4D46-1530BTE	11 ~ 12	1.1 ~ 3	ねじ込み式	2.5	2	1.5	ES3C-13□□L, ES3P-13□□L/LL (注記2)
4D46-1540BTE	12 ~ 12.6	1.1 ~ 4	ねじ込み式	3.5	2.5	2	ES3C-13□□L, ES3P-13□□L/LL (注記2)
4D46-550BP	12.6 ~ 17	1.1 ~ 5	押込み式	3	2.5	2	ES3C-13□□L (注記2)
4D46-845BP	17 ~ 23	0.8 ~ 5	押込み式	3	2.5	2	ES3C-1314L
				4	3.5	3	ES3C-1309L
				5	4	3.5	ES3C-1305L
				4	3.5	2.5	ES3P-1326L/LL
				5	3.5	2.5	ES3P-1318L/LL
				5	4	2.5	ES3P-1314L/LL
				5	4	3	ES3P-1310L/LL
				5	4	3.5	ES3P-1307L/LL
				5	4	3.5	ES3P-1305L/LL
				5	4	3.5	GSB-4-1315/L
4D46-570BP	17.2 ~ 23	1.1 ~ 7	押込み式	3	2.5	2	ES3C-1314L
				4	3.5	3	ES3C-1309L
				5	4	3.5	ES3C-1305L
				4	3.5	2.5	ES3P-1326L/LL
				5	3.5	2.5	ES3P-1318L/LL
				5	4	2.5	ES3P-1314L/LL
				5	4	3	ES3P-1310L/LL
				5	4	3.5	ES3P-1307L/LL
				5	4	3.5	ES3P-1305L/LL
				6	3.5	3.5	ES4P-1320/L
				6	4	4	ES4P-1314/L
				6	4	4	ES4P-1311/L
				6.5	4.5	4	ES4P-1308/L
				6.5	4.5	4	ES4P-1306/L
				6.5	5	4.5	ES4P-1304/L

仕様 形式番号	固定軸ピッチ (最小~最大)	チャッキング 能力	チャッキング方式 コレットチャック	穴あけ能力			適用セルフフィーダ
				アルミ (ADC)	鋳鉄 (FC200)	鋼 (S45C)	
4D46-2075BP	23 ~ 77	1 ~ 7.5	押込み式	3	2.5	2	ES3C-1314L
				4	3.5	3	ES3C-1309L
				5	4	3.5	ES3C-1305L
				4	3.5	2.5	ES3P-1326L/LL
				5	3.5	2.5	ES3P-1318L/LL
				5	4	2.5	ES3P-1314L/LL
				5	4	3	ES3P-1310L/LL
				5	4	3.5	ES3P-1307L/LL
				5	4	3.5	ES3P-1305L/LL
				6	3.5	3.5	ES4P-1320/L
				6	4	4	ES4P-1314/L
				6	4	4	ES4P-1311/L
				6.5	4.5	4	ES4P-1308/L
				6.5	4.5	4	ES4P-1306/L
				6.5	5	4.5	ES4P-1304/L
4D56-5100BP	24.2 ~ 41	1.1 ~ 10	押込み式	6.5	4	4	ES5-1320
				6.5	4.5	4	ES5-1314
				6.5	4.5	4	ES5-1311
				6.5	5	4	ES5-1308
				7	5	4.5	ES5-1306
				7	6	5	ES5-1304
				6.5	4	4	ES5-1320
				6.5	4.5	4	ES5-1314
				6.5	4.5	4	ES5-1311
				6.5	5	4	ES5-1308
4D56-50130BP	41 ~ 96	1.5 ~ 13	押込み式	7	5	4.5	ES5-1306
				7	6	5	ES5-1304
				8	6	5	ES5-1302
				10	6.5	6	ES6-2414
				9.5	8	7	ES6-2411
				10	9	7.5	ES6-2408
				10	8	7.5	ES6-2405
				10	6.5	6	ES6-2414
4D63-5100BP	24.2 ~ 41	1.1 ~ 10	押込み式	9.5	8	7	ES6-2411
				11	9	7.5	ES6-2408
				13	9.5	7.5	ES6-2406
				10	8	7.5	ES6-2405
				12	9.5	7.5	ES6-2403
				13	9.5	7.5	ES6-2402
				10	6.5	6	ES6-2414
				9.5	8	7	ES6-2411
4D63-50130BP	41 ~ 96	1.5 ~ 13	押込み式	11	9	7.5	ES6-2408
				13	9.5	7.5	ES6-2406
				10	8	7.5	ES6-2405
				12	9.5	7.5	ES6-2403
				13	9.5	7.5	ES6-2402
				10	6.5	6	ES6-2414
				9.5	8	7	ES6-2411
				11	9	7.5	ES6-2408

注記1. ES形、GS形以外のセルフフィーダにも適用(取付け)できます。詳細については最寄りの営業拠点までお問い合わせください。  
2. 適用機種については最寄りの営業拠点までお問い合わせください。

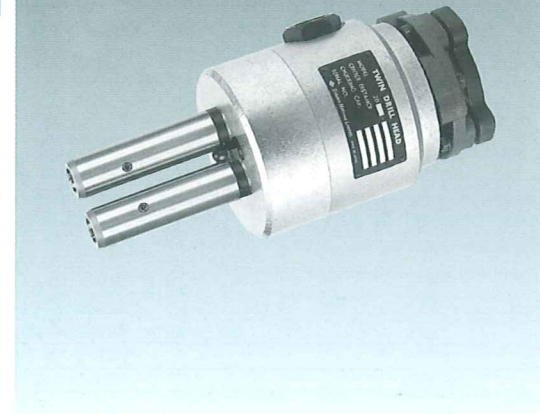
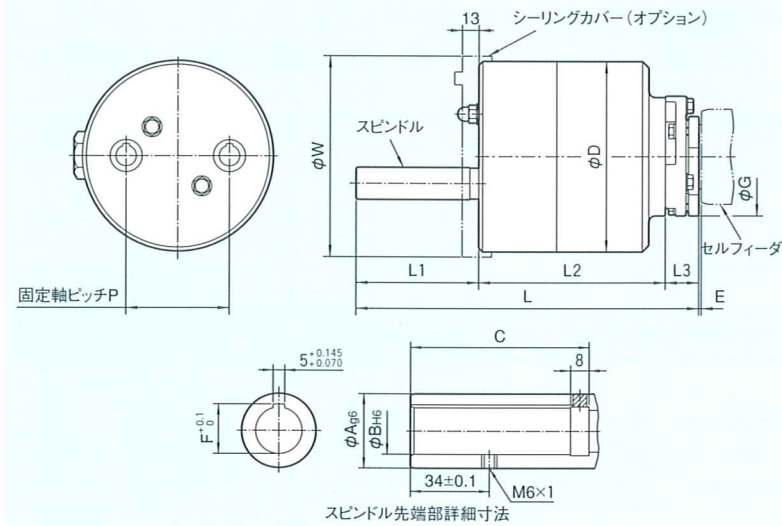
# 軸ピッチ固定形

## アジャスタブル・スピンドルノーズ式

アジャスタブルホルダが取付け可能なスピンドル形状のドリルヘッドです。機外で工具出代をセットできますので、短時間で工具交換できます。

### 2軸

### ■ 寸法図 (mm)



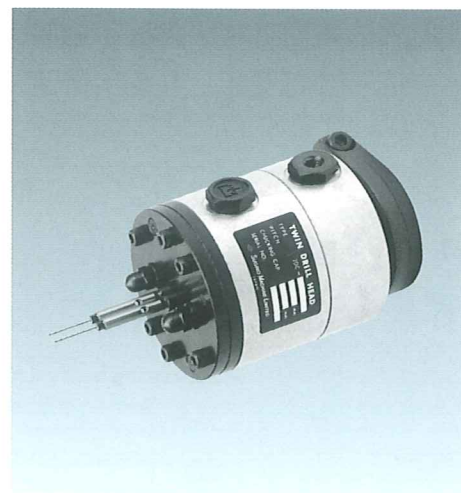
### ■ 寸法表 (mm)

形式番号	寸法記号	スピンドルノーズ形式番号	P	D	L	L1	L2	L3	A	B	C	F	E	G	W
2D46-AM1E		ビルツ16	26 ~ 57	108	266	95	145	26	25	16	74	17.3	1	92	112
		ビルツ20	33 ~ 52	108											152
2D56-AM1E		ビルツ16	26 ~ 100	148	294	95	160	39	25	16	74	17.3	2	128	152
		ビルツ20	33 ~ 95	148											194
2D63-AM1E		ビルツ16	26 ~ 100	148	309	95	163	51	25	16	74	17.3	2	176	152
		ビルツ20	33 ~ 95	148											194

注記：上表以外の軸ピッチ仕様品や各社のホルダに合わせたスピンドルノーズ仕様品も製作いたします。最寄りの営業拠点までご相談ください。



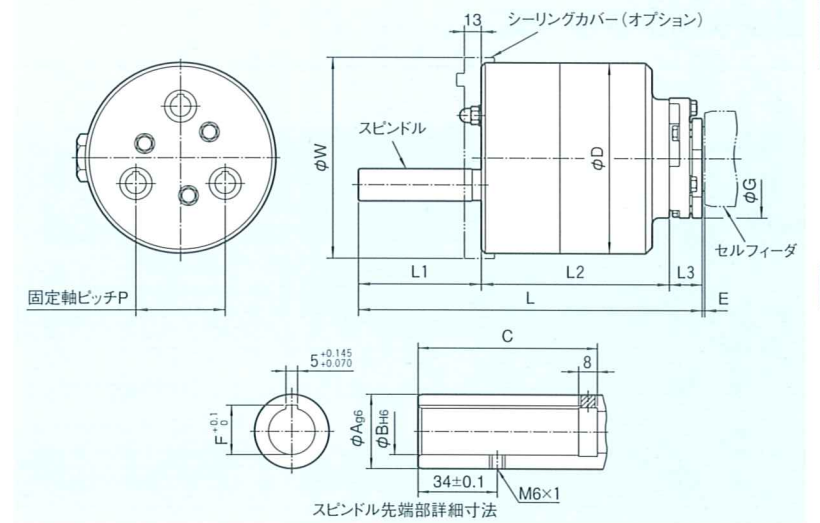
増速1軸ドリルヘッド  
(最高回転速度15,000min<sup>-1</sup>)



狭小ドリルヘッド  
(軸ピッチ7.0mm)

### 3軸

### ■ 寸法図 (mm)



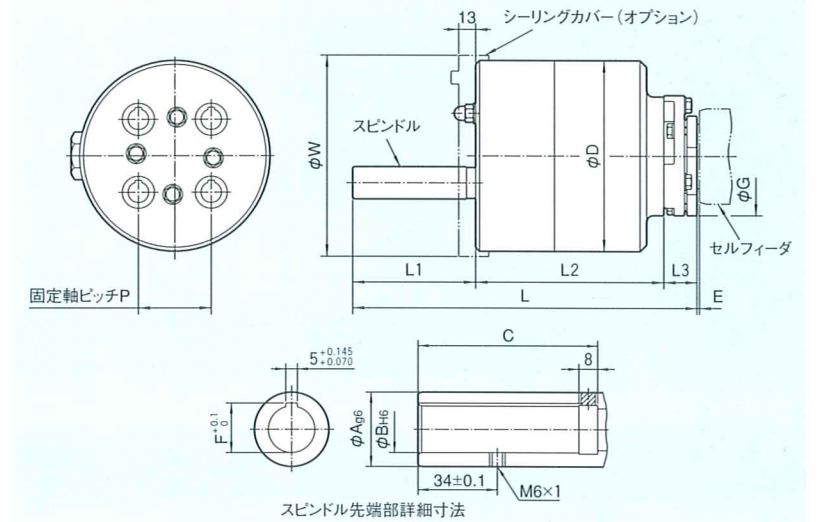
### ■ 寸法表 (mm)

形式番号	寸法記号	スピンドルノーズ形式番号	P	D	L	L1	L2	L3	A	B	C	F	E	G	W
3D46-AM1E		ビルツ16	26 ~ 86	148	266	95	145	26	25	16	74	17.3	1	92	152
		ビルツ20	33 ~ 82	148											152
3D56-AM1E		ビルツ16	26 ~ 86	148	294	95	160	39	25	16	74	17.3	2	128	152
		ビルツ20	33 ~ 82	148											194
3D63-AM1E		ビルツ16	26 ~ 86	148	309	95	163	51	25	16	74	17.3	2	176	152
		ビルツ20	33 ~ 82	148											194

注記：上表以外の軸ピッチ仕様品や各社のホルダに合わせたスピンドルノーズ仕様品も製作いたします。最寄りの営業拠点までご相談ください。

### 4軸

### ■ 寸法図 (mm)



### ■ 寸法表 (mm)

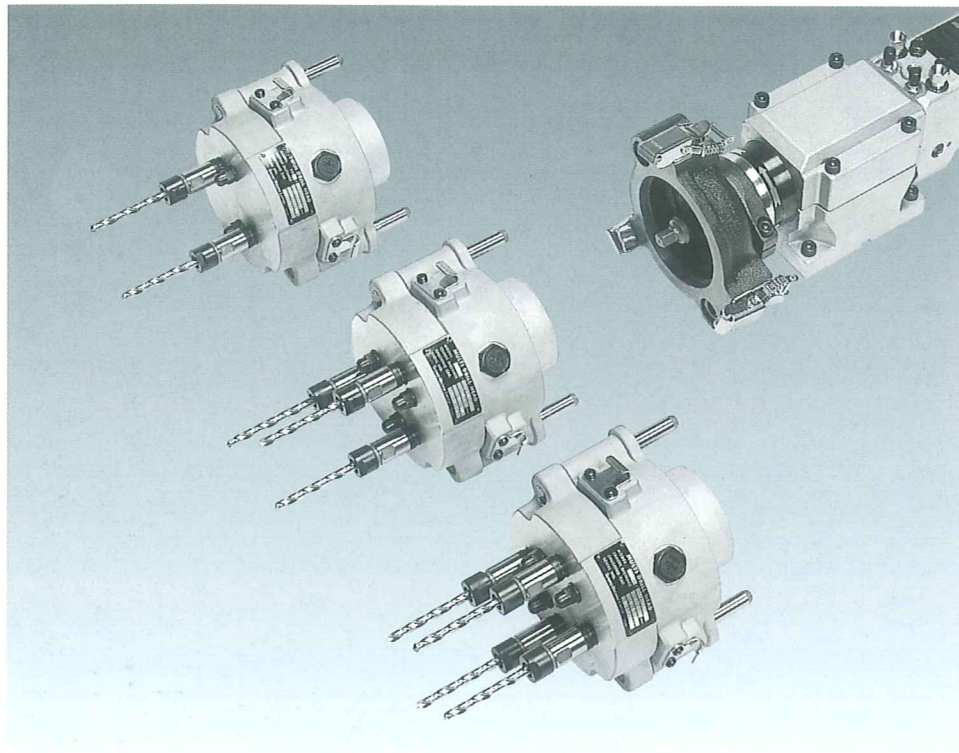
形式番号	寸法記号	スピンドルノーズ形式番号	P	D	L	L1	L2	L3	A	B	C	F	E	G	W
4D46-AM1E		ビルツ16	26 ~ 70	148	266	95	145	26	25	16	74	17.3	1	92	152
		ビルツ20	33 ~ 67	148											152
4D56-AM1E		ビルツ16	26 ~ 70	148	294	95	160	39	25	16	74	17.3	2	128	152
		ビルツ20	33 ~ 67	148											194
4D63-AM1E		ビルツ16	26 ~ 70	148	309	95	163	51	25	16	74	17.3	2	176	152
		ビルツ20	33 ~ 67	148											194

注記：上表以外の軸ピッチ仕様品や各社のホルダに合わせたスピンドルノーズ仕様品、5軸以上のヘッドも製作いたします。最寄りの営業拠点までご相談ください。

交換形

# 交換形 コレットチャック式

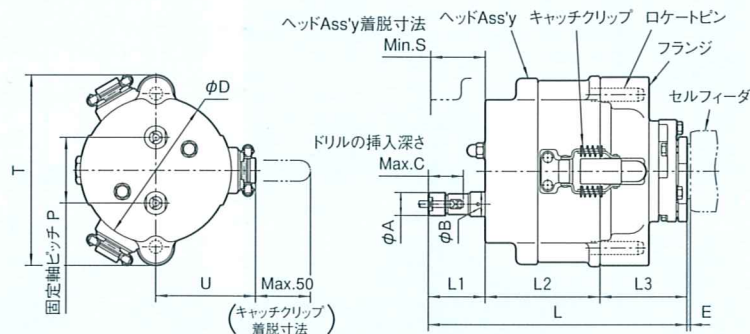
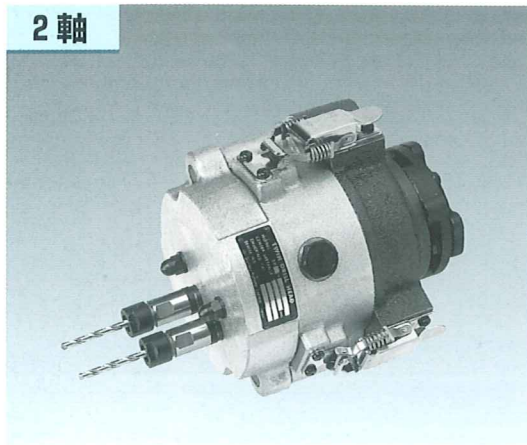
ワンタッチでヘッド本体の着脱が可能なドリルヘッドです。段取り時間を大幅に削減できます。



コレットチャック式

## 2軸

### 寸法図(mm)



### 寸法表(mm)

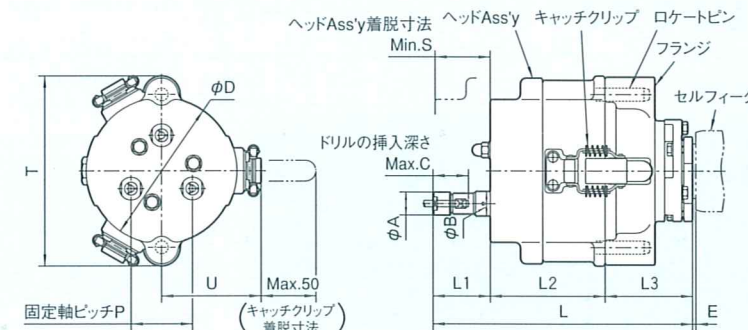
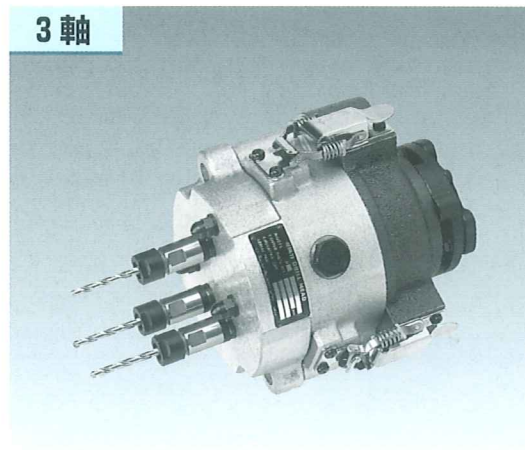
形式番号	寸法記号	P	D	L	L1	L2	L3	A	B	C	E	S	T	U
2D41-550CP	12.6 ~ 17	134	229	44	105	80	12.4	—	25	1	55	174	91	
2D41-845CP														
2D46-845CP	17 ~ 23	134	228.5	43.5	105	80	14.8	16.8	30	1	55	174	91	
2D41-570CP														
2D46-570CP	17.2 ~ 23	134	238	53	105	80	16	—	36	1	55	174	91	
2D41-2075CP														
2D46-2075CP	23 ~ 91	134	237	52	105	80	21	22.5	35	1	55	174	91	
2D46-2075CPB														
2D56-5100CP	24.2 ~ 41	192	316	65	142	109	24	—	46	2	60	254	116	
2D56-50130CP														
2D63-5100CP	24.2 ~ 41	192	327	65	142	120	24	—	46	2	60	254	116	
2D63-50130CP														
2D63-50130CP	41 ~ 125	192	337	75	142	120	34	40	56	2	60	254	116	
2D63-50130CP														

注記：上表以外の軸ピッチ仕様品も製作いたします。最寄りの営業拠点までご照会ください。

交換形

## 3軸

### 寸法図(mm)



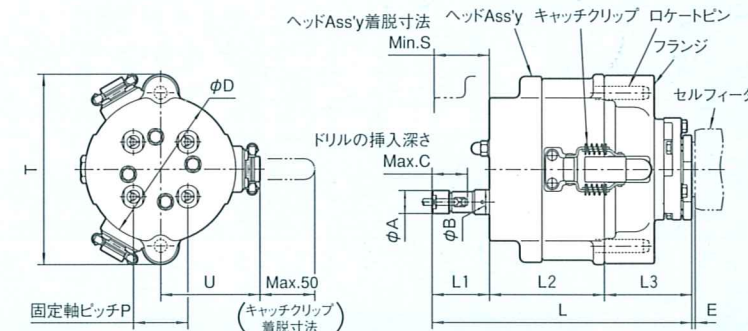
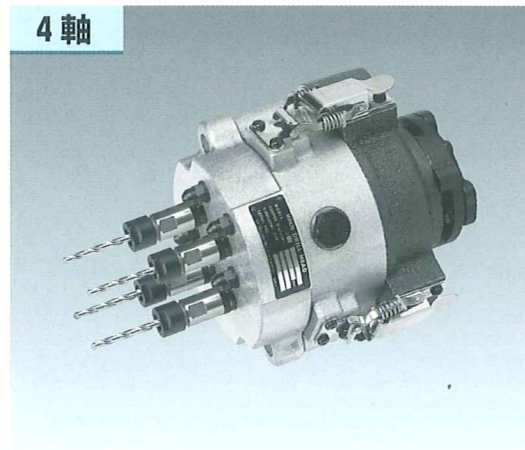
### 寸法表(mm)

形式番号	寸法記号	P	D	L	L1	L2	L3	A	B	C	E	S	T	U
3D41-550CP	12.6 ~ 17	134	229	44	105	80	12.4	—	25	1	55	174	91	
3D46-550CP														
3D41-845CP	17 ~ 23	134	228.5	43.5	105	80	14.8	16.8	30	1	55	174	91	
3D46-845CP														
3D41-570CP	17.2 ~ 23	134	238	53	105	80	16	—	36	1	55	174	91	
3D46-570CP														
3D41-2075CP	23 ~ 78	134	237	52	105	80	21	22.5	35	1	55	174	91	
3D46-2075CP														
3D46-2075CPB	24.2 ~ 41	192	316	65	142	109	24	—	46	2	60	254	116	
3D56-5100CP														
3D56-50130CP	41 ~ 108	192	326	75	142	109	34	40	56	2	60	254	116	
3D63-5100CP														
3D63-50130CP	24.2 ~ 41	192	327	65	142	120	24	—	46	2	60	254	116	
3D63-50130CP														
3D63-50130CP	41 ~ 108	192	337	75	142	120	34	40	56	2	60	254	116	
3D63-50130CP														

注記：上表以外の軸ピッチ仕様品も製作いたします。最寄りの営業拠点までご照会ください。

## 4軸

### 寸法図(mm)



### 寸法表(mm)

形式番号	寸法記号	P	D	L	L1	L2	L3	A	B	C	E	S	T	U
4D41-550CP	12.6 ~ 17	134	229	44	105	80	12.4	—	25	1	55	174	91	
4D46-550CP														
4D41-845CP	17 ~ 23	134	228.5	43.5	105	80	14.8	16.8	30	1	55	174	91	
4D46-845CP														
4D41-570CP	17.2 ~ 23	134	238	53	105	80	16	—	36	1	55	174	91	
4D46-570CP														
4D41-2075CP	23 ~ 64	134	237	52	105	80	21	22.5	35	1	55	174	91	
4D46-2075CP														
4D46-2075CPB	24.2 ~ 41	192	316	65	142	109	24	—	46	2	60	254	116	
4D56-5100CP														
4D56-50130CP	41 ~ 88	192	326	75	142	109	34	40	56	2	60	254	116	
4D63-5100CP														
4D63-50130CP	24.2 ~ 41	192	327	65	142	120	24	—	46	2	60	254	116	
4D63-50130CP														
4D63-50130CP	41 ~ 88	192	337	75	142	120	34	40	56	2	60	254	116	
4D63-50130CP														

注記：上表以外の軸ピッチ仕様品や5軸以上のヘッドも製作いたします。最寄りの営業拠点までご照会ください。

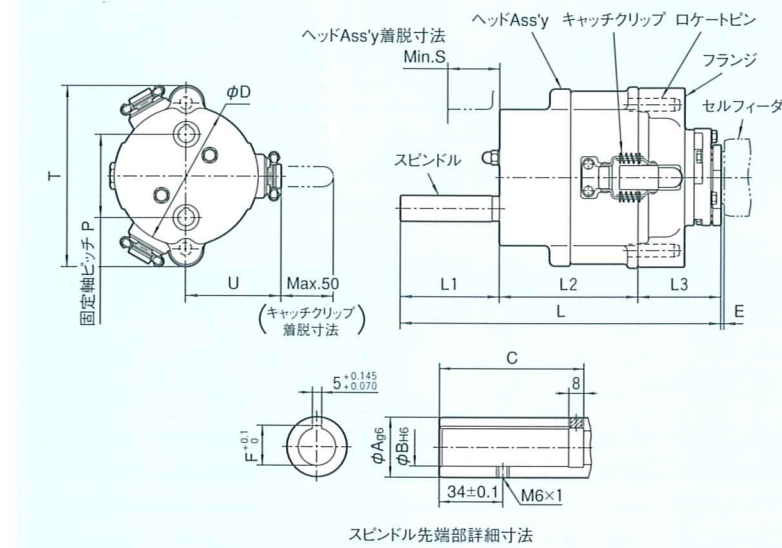


# 交換形 アジャスタブル・スピンドルノーズ式

スピンドル形状がアジャスタブル・スピンドルノーズであり、ヘッド本体をワンタッチで着脱できるドリルヘッドです。

## 2軸

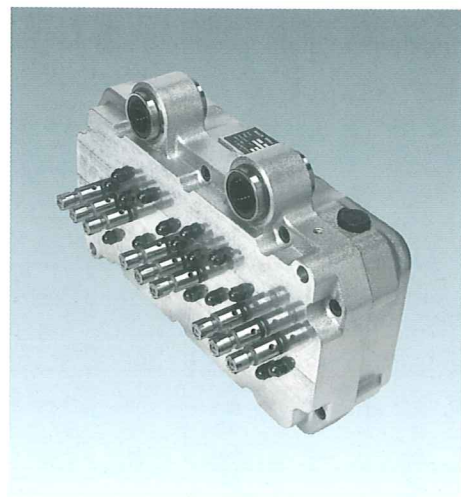
### 寸法図(mm)



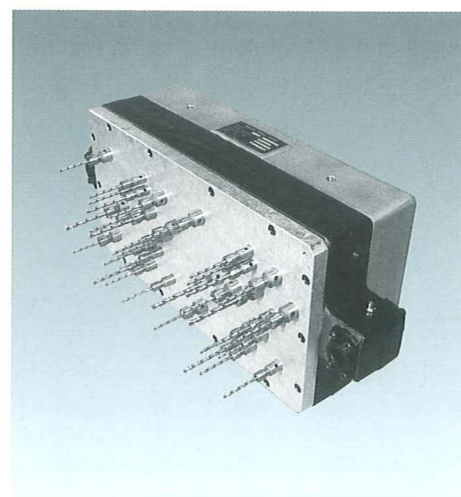
### 寸法表(mm)

形式番号	寸法記号	スピンドルノーズ形式番号	P	D	L	L1	L2	L3	A	B	C	F	E	S	T	U
2D46-AM1C(B)E		ビルツ16	26 ~ 82	134	308	95	133	80	25	16	74	17.3	1	55	174	91
		ビルツ20	33 ~ 78	134	313	100	133	80	32	20	77	21.3	1	55	174	91
2D56-AM1CE		ビルツ16	26 ~ 129	192	346	95	142	109	25	16	74	17.3	2	60	254	116
		ビルツ20	33 ~ 125	192	351	100	142	109	32	20	77	21.3	2	60	254	116
2D63-AM1CE		ビルツ16	26 ~ 129	192	357	95	142	120	25	16	74	17.3	2	60	254	116
		ビルツ20	33 ~ 125	192	362	100	142	120	32	20	77	21.3	2	60	254	116

注記：上表以外の軸ピッチ仕様品や各社のホルダに合わせたスピンドルノーズ仕様品も製作いたします。最寄りの営業拠点までご照会ください。



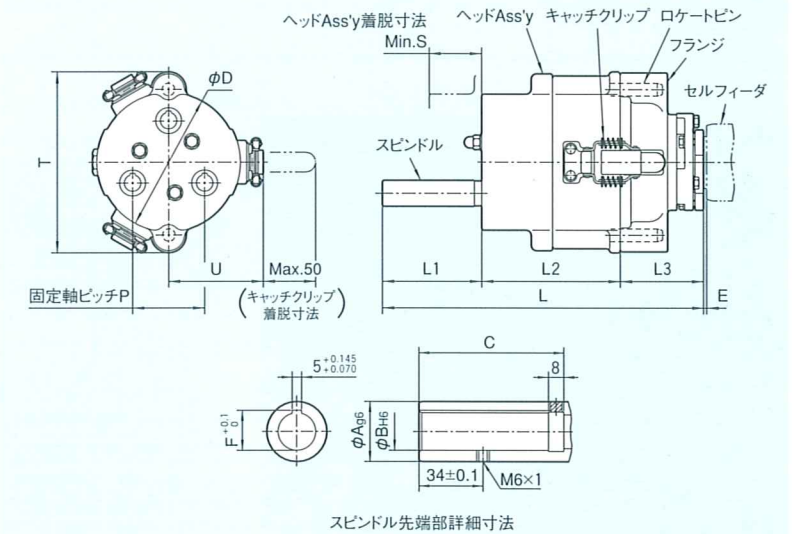
ガイドバー方式9軸ドリルヘッド



34軸ドリルヘッド

## 3軸

### 寸法図(mm)



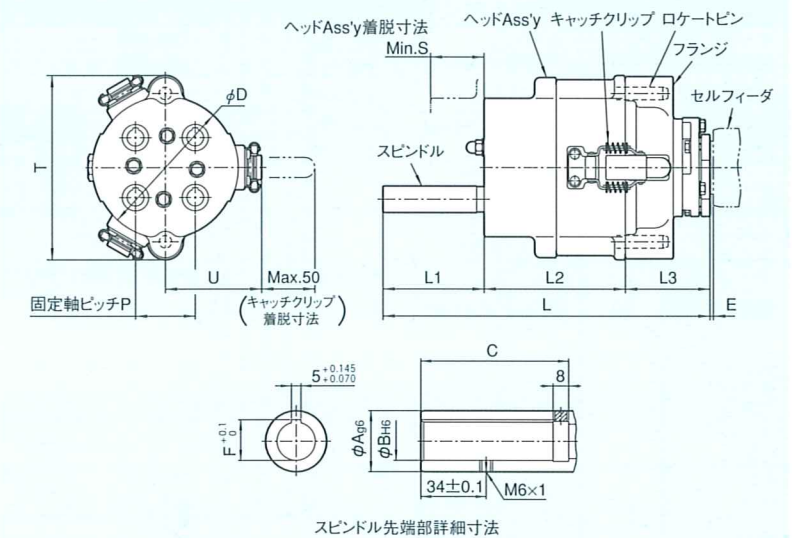
### 寸法表(mm)

形式番号	寸法記号	スピンドルノーズ形式番号	P	D	L	L1	L2	L3	A	B	C	F	E	S	T	U
3D46-AM1C(B)E		ビルツ16	26 ~ 71	134	308	95	133	80	25	16	74	17.3	1	55	174	91
		ビルツ20	33 ~ 67	134	313	100	133	80	32	20	77	21.3	1	55	174	91
3D56-AM1CE		ビルツ16	26 ~ 111	192	346	95	142	109	25	16	74	17.3	2	60	254	116
		ビルツ20	33 ~ 108	192	351	100	142	109	32	20	77	21.3	2	60	254	116
3D63-AM1CE		ビルツ16	26 ~ 111	192	357	95	142	120	25	16	74	17.3	2	60	254	116
		ビルツ20	33 ~ 108	192	362	100	142	120	32	20	77	21.3	2	60	254	116

注記：上表以外の軸ピッチ仕様品や各社のホルダに合わせたスピンドルノーズ仕様品も製作いたします。最寄りの営業拠点までご照会ください。

## 4軸

### 寸法図(mm)



### 寸法表(mm)

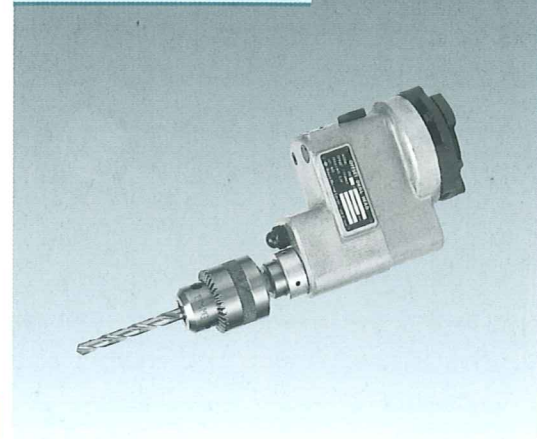
形式番号	寸法記号	スピンドルノーズ形式番号	P	D	L	L1	L2	L3	A	B	C	F	E	S	T	U
4D56-AM1CE		ビルツ16	26 ~ 91	192	346	95	142	109	25	16	74	17.3	2	60	254	116
		ビルツ20	33 ~ 88	192	351	100	142	109	32	20	77	21.3	2	60	254	116
4D63-AM1CE		ビルツ16	26 ~ 91	192	357	95	142	120	25	16	74	17.3	2	60	254	116
		ビルツ20	33 ~ 88	192	362	100	142	120	32	20	77	21.3	2	60	254	116

注記：上表以外の軸ピッチ仕様品や各社のホルダに合わせたスピンドルノーズ仕様品、5軸以上のヘッドも製作いたします。最寄りの営業拠点までご照会ください。

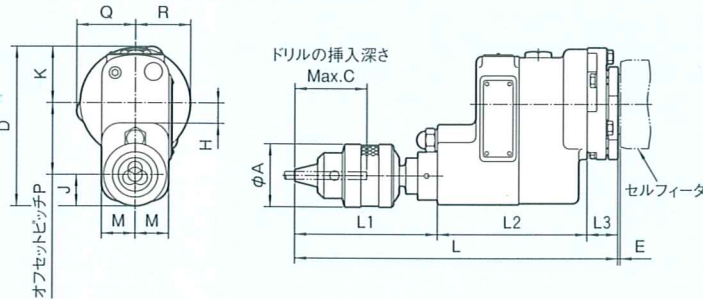
# オフセット形

ドリリングユニットがジグや加工対象物（ワーク）と干渉する場合に使用するドリルヘッドです。

## ドリルチャック式



■ 寸法図 (mm)



■ 寸法表 (mm)

形式番号	P	D	L	L1	L2	L3	A	C	E	H	J	K	M	Q	R
OD21-865D	45	106	199	76	98	25	32	30	1	10	20	41	26	41	39
OD41-0130D	60	135.3	270	119	125	26	52.5	60	1	17	26.25	49	28	49	46
OD46-0130D															
OD56-0130D	78	174	291	119	133	39	52.5	60	2	25	30	66	32	66	64

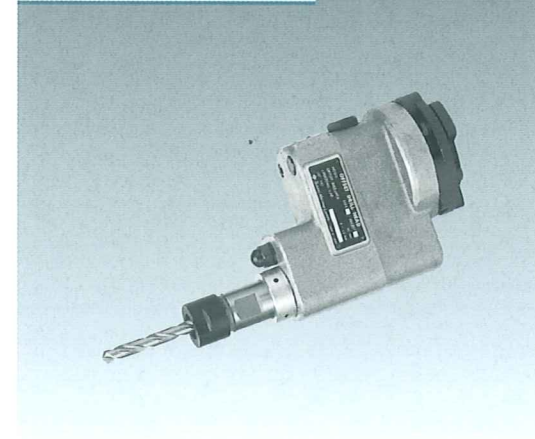
注記：上表以外のオフセットヘッドも製作いたします。最寄りの営業拠点までご相談ください。

■ 能力表 (mm)

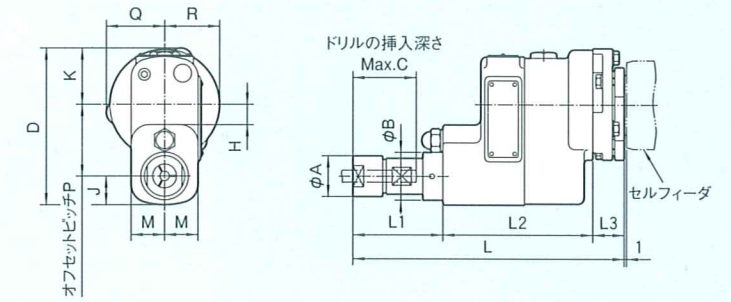
仕様 形式番号	オフセット ピッチ	チャッキング 能力	チャッキング 方式	回転比 (出力/入力)	穴あけ能力			適用セルフフィード								
					アルミ (ADC)	鋳鉄 (FC200)	鋼 (S45C)									
OD21-865D	45	1 ~ 6.5	ドリルチャック	1	5	3	2.5	ES2-6030								GSA-2-60□□ (注記2)
					6	4	3	ES2-6020								GSA-2-60□□ (注記2)
					6.5	5	4	ES2-6014								GSA-2-60□□ (注記2)
OD41-0130D	60	1.2 ~ 13	ドリルチャック	1	5	2.5	2	ES3C-6030L								
					6	3.5	3	ES3C-6022L								
					7	5.5	5	ES3C-1314L								
OD46-0130D	60	1.2 ~ 13	ドリルチャック	1	8	7	6	ES3C-1309L								
					10	8	7	ES3C-1305L								
					7.5	3.5	3.5	ES3P-1326L/LL								GSB-4-1323/L
					8.5	5	4	ES3P-1318L/LL								GSB-4-1315/L
					9.5	6	5.5	ES3P-1314L/LL								
					10	7	6.5	ES3P-1310L/LL								GSB-4-1310/L
					11	8	7.5	ES3P-1307L/LL								GSB-4-1307/L
					13	10	9	ES3P-1305L/LL								GSB-4-1306/L
					9	5	4.5									ES4P-1320/L
					10	6	6									ES4P-1314/L
					11	8	7									ES4P-1311/L
					12	9	8									ES4P-1308/L
OD56-0130D	78	1.2 ~ 13	ドリルチャック	1	11	5	4.5	ES5-1320								
					12	6.5	6	ES5-1314								GSC-4-1315/L
					12	8	7.5	ES5-1311								GSC-4-1311/L
					13	10	9	ES5-1308								
					13	12	10	ES5-1306								GSC-4-1307/L
13	13	11	ES5-1304													

注記 1. ES形、GS形以外のセルフフィードにも適用(取付け)できます。詳細については最寄りの営業拠点までお問い合わせください。  
2. 適用機種については最寄りの営業拠点までお問い合わせください。

## コレットチャック式



■ 寸法図 (mm)



■ 寸法表 (mm)

形式番号	P	D	L	L1	L2	L3	A	B	C	H	J	K	M	Q	R
OD21-2075P	45	106	175	52	98	25	21	22.5	35	10	20	41	26	41	39
OD41-50130P	60	133	226	75	125	26	34	40	56	17	24	49	28	49	46
OD46-50130P															

注記：上表以外のオフセットヘッドも製作いたします。最寄りの営業拠点までご相談ください。

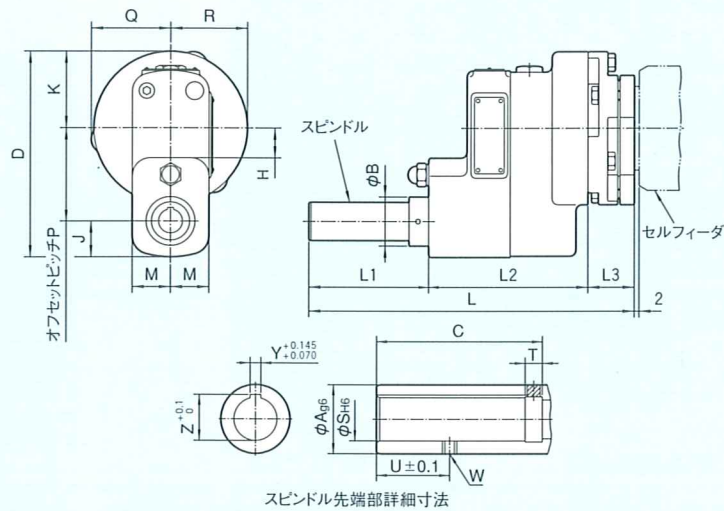
■ 能力表 (mm)

仕様 形式番号	オフセット ピッチ	チャッキング 能力	チャッキング 方式	回転比 (出力/入力)	穴あけ能力			適用セルフフィード								
					アルミ (ADC)	鋳鉄 (FC200)	鋼 (S45C)									
OD21-2075P	45	1 ~ 7.5	押込み式	1	5	3	2.5	ES2-6030								GSA-2-60□□ (注記2)
					6	4	3	ES2-6020								GSA-2-60□□ (注記2)
					7	5	4	ES2-6014								GSA-2-60□□ (注記2)
OD41-50130P	60	1.5 ~ 13	押込み式	1	5	2.5	2	ES3C-6030L								
					6	3.5	3	ES3C-6022L								
					7	5.5	5	ES3C-1314L								
OD46-50130P	60	1.5 ~ 13	押込み式	1	8	7	6	ES3C-1309L								
					10	8	7	ES3C-1305L								
					7.5	3.5	3.5	ES3P-1326L/LL								GSB-4-1323/L
					8.5	5	4	ES3P-1318L/LL								GSB-4-1315/L
					9.5	6	5.5	ES3P-1314L/LL								
					10	7	6.5	ES3P-1310L/LL								GSB-4-1310/L
					11	8	7.5	ES3P-1307L/LL								GSB-4-1307/L
					13	10	9	ES3P-1305L/LL								GSB-4-1306/L
					9	5	4.5									ES4P-1320/L
					10	6	6									ES4P-1314/L
					11	8	7									ES4P-1311/L
					12	9	8									ES4P-1308/L

注記 1. ES形、GS形以外のセルフフィードにも適用(取付け)できます。詳細については最寄りの営業拠点までお問い合わせください。  
2. 適用機種については最寄りの営業拠点までお問い合わせください。

アジャスタブル・スピンドルノーズ式

寸法図 (mm)



寸法表 (mm)

形式番号	寸法記号	スピンドルノーズ形式番号	P	D	L	L1	L2	L3	A	B	C	S	T	U	W	Y	Z	H	J	K	M	Q	R
OD56-AM1		ビルツ20	78	174	272	100	133	39	32	41	77	20	8	34	M6X1	5	21.3	25	30	66	32	66	64
OD63-AM2		ビルツ25	88	208	310	105	154	51	37	46	85	25	10	38	M8X1.25	6	26.7	29	33	87	40	87	84

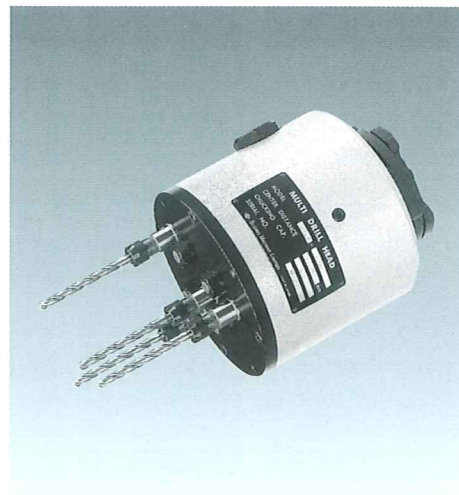
注記：上表以外の各社のホルダに合わせたスピンドルノーズ仕様品も製作いたします。最寄りの営業拠点までご照会ください。

能力表 (mm)

供給空気圧力 0.5MPa時

仕様 形式番号	オフセット ピッチ	スピンドルノーズ 形式番号	回転比 (出力側/入力側)	穴あけ能力			適用セルフィーダ	
				アルミ (ADC)	鋳鉄 (FC200)	鋼 (S45C)		
OD56-AM1	78	ビルツ20	1	11	5	4.5	ES5-1320	
				12	6.5	6	ES5-1314	GSC-4-1315/L
				12	8	7.5	ES5-1311	GSC-4-1311/L
				13	10	9	ES5-1308	
				14	12	10	ES5-1306	GSC-4-1307/L
OD63-AM2	88	ビルツ25	1	-	-	-	ES6-24□□ (注記2)	

注記1. ES形、GS形以外のセルフィーダにも適用(取付け)できます。詳細については最寄りの営業拠点までお問い合わせください。  
2. 適用機種については最寄りの営業拠点までお問い合わせください。



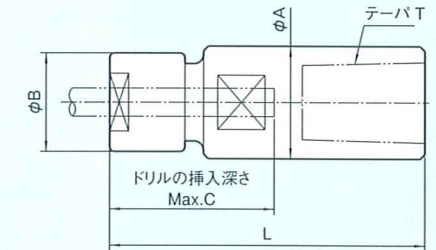
ドリルヘッド面板形

コレットホルダ

1軸コレットチャック式のホルダです。ドリリングユニットのスピンドルに取付けて使用します。



寸法図 (mm)



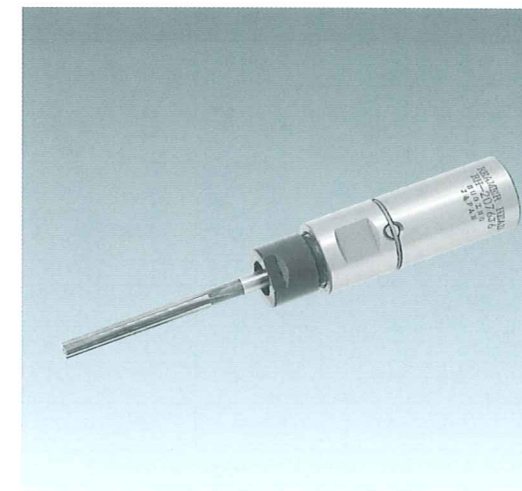
寸法表 (mm)

形式番号	仕様	チャッキング能力	チャッキング方式 コレットチャック	寸法記号				
				A	B	C	L	T
CH-845J1		0.8 ~ 5	押込み式	14	14.8	30	50	JT1
CH-2075J1		1 ~ 7.5	押込み式	20	21	35	56	JT1
CH-2075J6		1 ~ 7.5	押込み式	24	21	35	67	JT6
CH-50130J6		1.5 ~ 13	押込み式	30	34	56	88	JT6

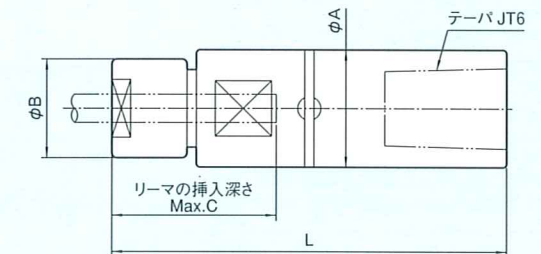
注記：上表以外のコレットホルダも製作いたします。最寄りの営業拠点までご照会ください。

リーマホルダ

リーマ加工用の1軸コレットチャック式のホルダです。ラジアル方向にフローティングを設けてあります。



寸法図 (mm)



寸法表 (mm)

形式番号	仕様	チャッキング能力	チャッキング方式 コレットチャック	ラジアル フローティング量(直径)	寸法記号			
					A	B	C	L
RH-2076J6		1 ~ 7.5	押込み式	0.7	25	21	35	84
RH-50130J6		1.5 ~ 13	押込み式	1.1	42	34	55	121

注記：上表以外のリーマホルダも製作いたします。最寄りの営業拠点までご照会ください。

コレットホルダ/リーマホルダ

コレットホルダ/リーマホルダ

オフセット形

アジャスタブル・スピンドルノーズ式

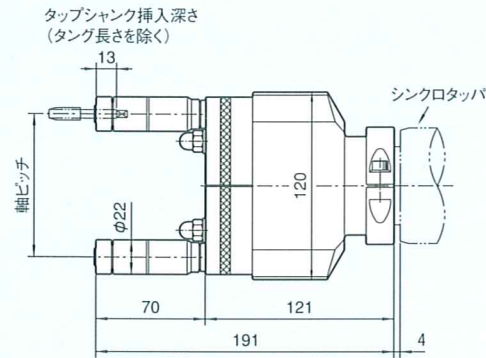
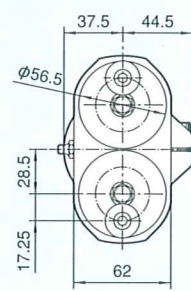
# 軸ピッチ調節形

軸ピッチを任意に調節できる便利なタップヘッドです。

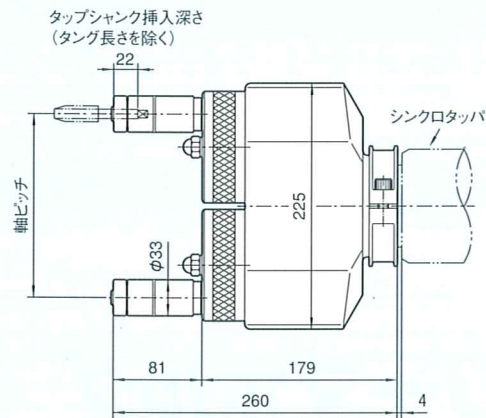
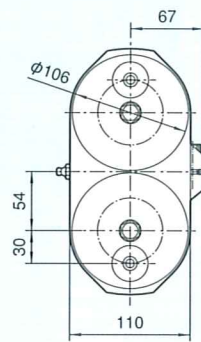
## スリーブ式

### ■寸法図 (mm)

2TC-E1040AC形  
2TC-E3080AF形



2TD-60120AF形



### ■能力表 (mm)

仕様 形式番号	軸ピッチ調節範囲 (最小~最大)	チャッキング能力	タップ保持機構	回転比 (出力側/入力側)	ねじ立て能力			適用シンクロタップ							
					アルミ (ADC)	鋳鉄 (FC200)	銅 (S45C)	形式番号	回転速度 (min <sup>-1</sup> )						
									50Hz	60Hz					
2TC-E1040AC	23 ~ 91	M1 ~ M4	センタリング	1	M4	M4	M4	STB-H108	1,200	1,440					
					M4	M4	M4	STB-L108	920	1,100					
					M6	M5	M4	STB-H108	750	900					
					M6	M6	M5		520	620					
2TC-E3080AF	23 ~ 91	M3 ~ M8	フローティング ※0.2	1	M5	M4	M4	STB-L108	920	1,100					
					M6	M5	M5		580	690					
					M8	M6	M6		350	420					
					M8	M6	M6		220	260					
					2TD-60120AF	48.5 ~ 167	M6 ~ M12	フローティング ※0.4	1	M12	M8	M8	STC-P316	600	720
										M12	M10	M10	400	490	

注記 1. 上表のねじ立て能力はスパイラルタップおよびポイントタップを使用し、ねじ立て深さはねじ径の1.5倍の数値です。  
2. ※印はラジアルフローティング量(直径)を表わします。  
3. 上表以外のシンクロタップにも適用(取付け)できます。詳細については最寄りの営業拠点までお問合せください。

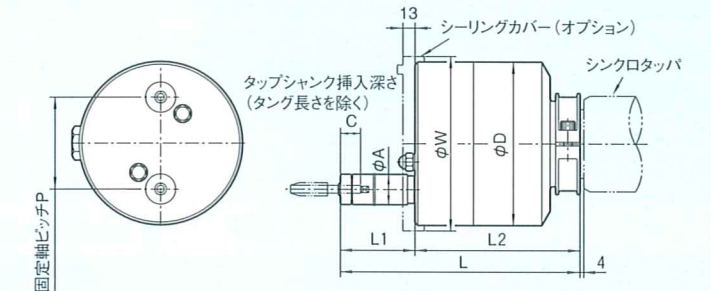
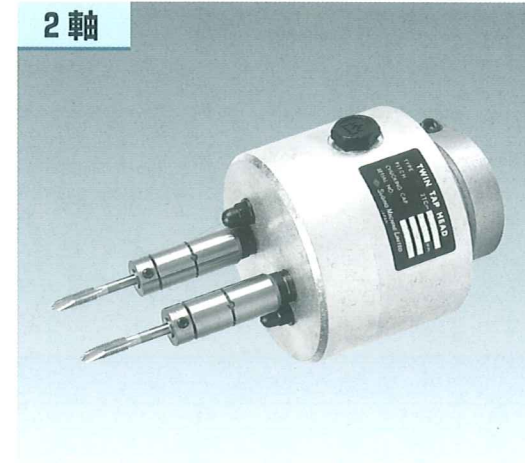
# 軸ピッチ固定形

## スリーブ式・コレットチャック式

お客様ご指定の軸ピッチで設計、製作するオーダーメイドのタップヘッドです。

## 2軸

### ■寸法図 (mm)



### ■寸法表 (mm)

形式番号	寸法記号	P	D	L	L1	L2	A	C	W
2TC-E1040TBFE	10 ~ 12	88	229.5	81.5	148	9.8	18.5	92	
2TC-E1050TBFE	12 ~ 14	88	231	83	148	11.8	19	92	
2TC-E1080TBFE	14 ~ 15	88	228	80	148	13.6	19	92	
2TC-E1040BF	15 ~ 60	88	200.5	52.5	148	14.6	8	92	
2TC-E3080BF	23 ~ 91	124	192	70	122	22	13	128	
	23 ~ 29	138	241		171			142	
	29 ~ 90	138	217	70	147	22	13	142	
2TD-3080BF	90 ~ 130	178	217		147			182	
	35 ~ 90	138						142	
	90 ~ 123	178	260	81	179	33	22	182	
2TD-80160BF	45 ~ 88	138						142	
	88 ~ 121	178	261	82	179	40	19	182	

注記：上表以外の軸ピッチ仕様品も製作いたします。最寄りの営業拠点までご照会ください。

### ■能力表 (mm)

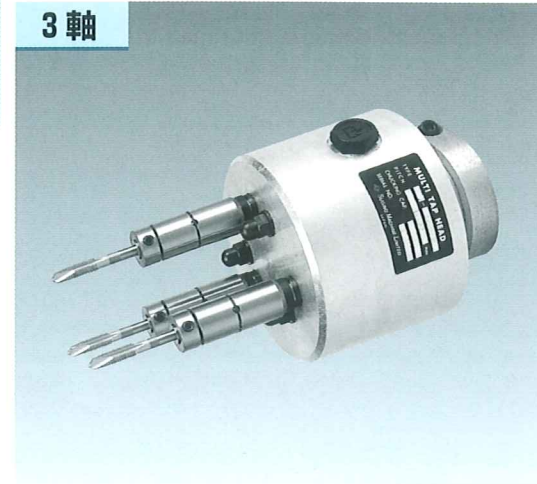
仕様 形式番号	固定軸ピッチ (最小~最大)	チャッキング能力	チャッキング方式	タップ保持機構	ねじ立て能力			適用シンクロタップ							
					アルミ (ADC)	鋳鉄 (FC200)	銅 (S45C)	形式番号	回転速度 (min <sup>-1</sup> )						
									50Hz	60Hz					
2TC-E1040TBFE	10 ~ 12	M1 ~ M4	コレットチャック	センタリング	M2.5	M2	M2	STB-L108	—	—					
2TC-E1050TBFE	12 ~ 14	M1 ~ M5	コレットチャック	センタリング	M3	M2.5	M2	STB-L108	—	—					
2TC-E1080TBFE	14 ~ 15	M1 ~ M8	コレットチャック	センタリング	M3.5	M3	M2.5	STB-L108	—	—					
2TC-E1040BF	15 ~ 60	M1 ~ M4	スリーブ	センタリング	M4	M3	M3	STB-H108	1,200	1,440					
					M4	M3	M3	STB-L108	920	1,100					
					M6	M5	M4	STB-H108	750	900					
					M6	M6	M5		520	620					
2TC-E3080BF	23 ~ 91	M3 ~ M8	スリーブ	フローティング ※0.2	M5	M4	M4	STB-L108	920	1,100					
					M6	M5	M5		580	690					
					M8	M6	M6		350	420					
					M8	M6	M6		220	260					
					2TD-3080BF	23 ~ 130	M3 ~ M8	スリーブ	フローティング ※0.2	M8	M6	M6	STC-P316	600	720
					2TD-60120BF	35 ~ 123	M6 ~ M12	スリーブ	フローティング ※0.4	M12	M8	M8	STC-P316	600	720
M12	M10	M10	400	490											
2TD-80160BF	45 ~ 121	M8 ~ M16	スリーブ	フローティング ※0.4	M14	M10	M10	STC-P316	400	490					
					M16	M12	M12		210	250					

注記 1. 上表のねじ立て能力はスパイラルタップおよびポイントタップを使用し、ねじ立て深さはねじ径の1.5倍の数値です。  
2. ※印はラジアルフローティング量(直径)を表わします。  
3. 上表以外のシンクロタップにも適用(取付け)できます。詳細については最寄りの営業拠点までお問合せください。

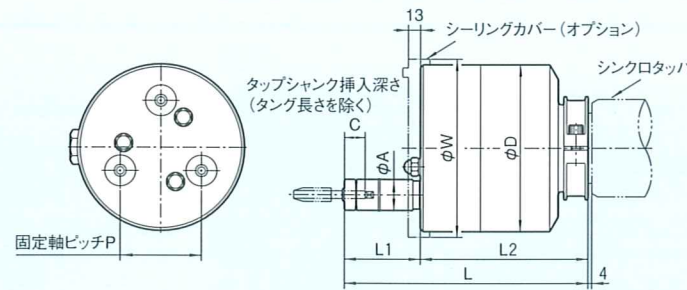
軸ピッチ固定形

スリーブ式・コレットチャック式

3 軸



寸法図 (mm)



寸法表 (mm)

形式番号	寸法記号	P	D	L	L1	L2	A	C	W
3TC-E1040TBFE	10 ~ 12	88	229.5	81.5	148	9.8	18.5	92	
3TC-E1050TBFE	12 ~ 14	88	231	83	148	11.8	19	92	
3TC-E1080TBFE	14 ~ 15	88	228	80	148	13.6	19	92	
3TC-E1040BF	15 ~ 52	88	200.5	52.5	148	14.6	8	92	
3TC-E3080BF	23 ~ 78	124	192	70	122	22	13	128	
3TD-3080BF	29 ~ 80	138	217	70	147	22	13	142	
	80 ~ 110	178						182	
3TD-60120BF	35 ~ 78	138	260	81	179	33	22	142	
	78 ~ 106	178						182	

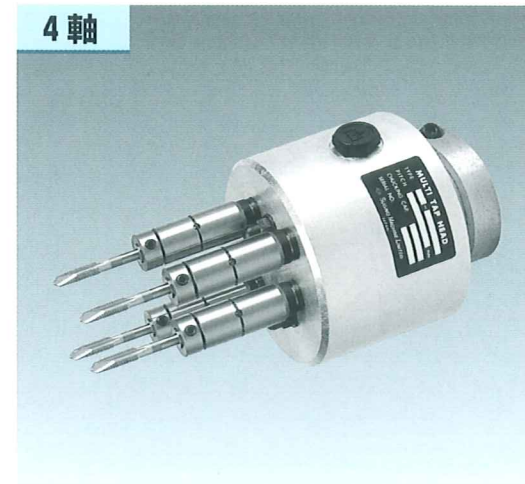
注記：上表以外の軸ピッチ仕様品も製作いたします。最寄りの営業拠点までご照会ください。

能力表 (mm)

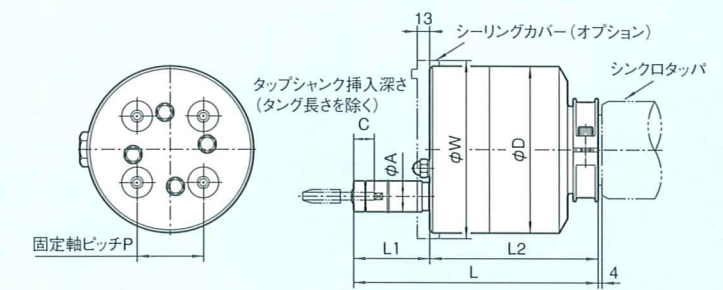
仕様 形式番号	固定軸ピッチ (最小~最大)	チャッキング 能力	チャッキング 方式	タッ 保持機構	ねじ立て能力			適用シンクロタッパ		
					アルミ (ADC)	鋳鉄 (FC200)	鋼 (S45C)	形式番号	回転速度 (min <sup>-1</sup> ) 50Hz 60Hz	
3TC-E1040TBFE	10 ~ 12	M1 ~ M4	コレットチャック	センタリング	M2.5	M2	M2	STB-L108	—	
3TC-E1050TBFE	12 ~ 14	M1 ~ M5	コレットチャック	センタリング	M3	M2.5	M2	STB-L108	—	
3TC-E1080TBFE	14 ~ 15	M1 ~ M8	コレットチャック	センタリング	M3.5	M3	M2.5	STB-L108	—	
3TC-E1040BF	15 ~ 52	M1 ~ M4	スリーブ	センタリング	M4	M3	M3	STB-H108	1,200	1,440
					M4	M3	M3		750	900
					M4	M3	M3	STB-L108	920	1,100
					M4	M3	M3		580	690
3TC-E3080BF	23 ~ 78	M3 ~ M8	スリーブ	フローティング ※0.2	M5	M4	M3	STB-H108	750	900
					M6	M5	M4		520	620
					M4	M3	M3	STB-L108	920	1,100
					M5	M4	M4		580	690
					M6	M5	M5		350	420
					M8	M6	M6		220	260
3TD-3080BF	29 ~ 110	M3 ~ M8	スリーブ	フローティング ※0.2	M8	M6	M6	STC-P316	600 720	
3TD-60120BF	35 ~ 106	M6 ~ M12	スリーブ	フローティング ※0.4	M10	M6	M6	STC-P316	600	720
					M12	M8	M8		400	490
					M12	M10	M10		210	250

注記 1. 上表のねじ立て能力はスパイラルタッパおよびポイントタッパを使用し、ねじ立て深さはねじ径の1.5倍の数値です。  
 2. ※印はラジアルフローティング量(直径)を表わします。  
 3. 上表以外のシンクロタッパにも適用(取付け)できます。詳細については最寄りの営業拠点までお問合せください。

4 軸



寸法図 (mm)



寸法表 (mm)

形式番号	寸法記号	P	D	L	L1	L2	A	C	W
4TC-E1050TBFE	12 ~ 14	88	231	83	148	11.8	19	92	
4TC-E1080TBFE	14 ~ 15	88	228	80	148	13.6	19	92	
4TC-E1040BF	15 ~ 64	124	174.5	52.5	122	14.6	8	128	
4TC-E3080BF	23 ~ 64	124	192	70	122	22	13	128	
4TD-3080BF	29 ~ 66	138	217	70	147	22	13	142	
	66 ~ 93	178						182	
4TD-60120BF	35 ~ 86	178	260	81	179	33	22	182	

注記：上表以外の軸ピッチ仕様品や5軸以上のヘッドも製作いたします。最寄りの営業拠点までご照会ください。

能力表 (mm)

仕様 形式番号	固定軸ピッチ (最小~最大)	チャッキング 能力	チャッキング 方式	タッ 保持機構	ねじ立て能力			適用シンクロタッパ		
					アルミ (ADC)	鋳鉄 (FC200)	鋼 (S45C)	形式番号	回転速度 (min <sup>-1</sup> ) 50Hz 60Hz	
4TC-E1050TBFE	12 ~ 14	M1 ~ M5	コレットチャック	センタリング	M3	M2.5	M2	STB-L108	—	
4TC-E1080TBFE	14 ~ 15	M1 ~ M8	コレットチャック	センタリング	M3.5	M3	M2	STB-L108	—	
4TC-E1040BF	15 ~ 64	M1 ~ M4	スリーブ	センタリング	M4	M3	M2	STB-H108	1,200	1,440
					M4	M3	M3		750	900
					M4	M3	M2	STB-L108	920	1,100
					M4	M3	M3		580	690
4TC-E3080BF	23 ~ 64	M3 ~ M8	スリーブ	フローティング ※0.2	M5	M4	M4	STB-H108	520	620
					M5	M4	M3		580	690
					M6	M5	M5	STB-L108	220	260
					M8	M6	M6		600	720
4TD-3080BF	29 ~ 93	M3 ~ M8	スリーブ	フローティング ※0.2	M8	M6	M6	STC-P316	400 490	
4TD-60120BF	35 ~ 86	M6 ~ M12	スリーブ	フローティング ※0.4	M10	M6	M6	STC-P316	400	490
					M12	M8	M8		210	250

注記 1. 上表のねじ立て能力はスパイラルタッパおよびポイントタッパを使用し、ねじ立て深さはねじ径の1.5倍の数値です。  
 2. ※印はラジアルフローティング量(直径)を表わします。  
 3. 上表以外のシンクロタッパにも適用(取付け)できます。詳細については最寄りの営業拠点までお問合せください。

軸ピッチ固定形

スリーブ式・コレットチャック式

# 軸ピッチ固定形

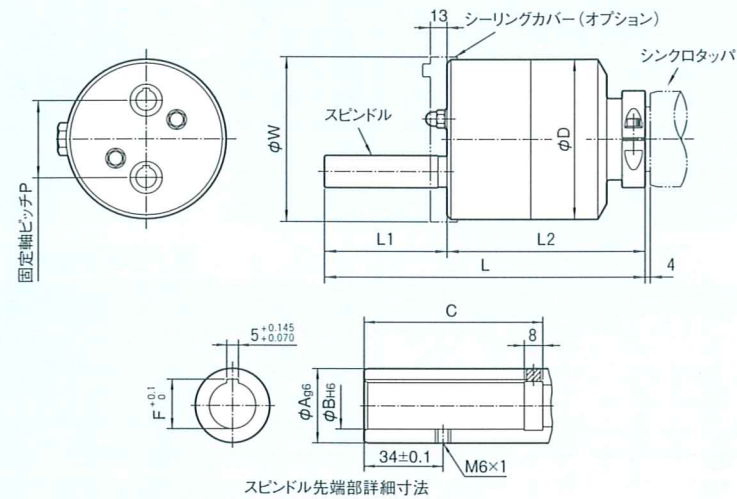
## アジャスタブル・スピンドルノーズ式

アジャスタブルホルダが取付け可能なスピンドル形状のタッパヘッドです。

### 2軸



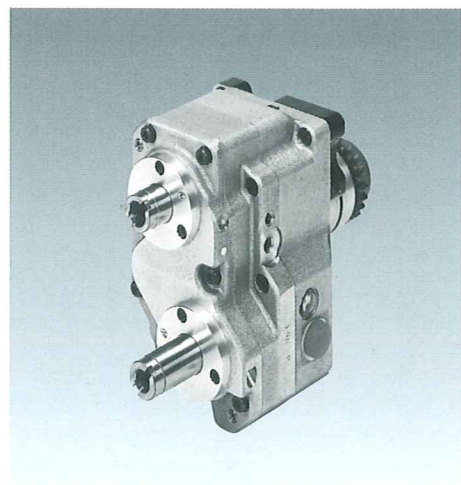
寸法図 (mm)



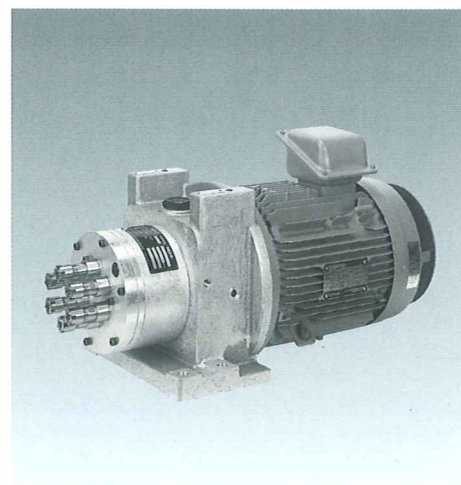
寸法表 (mm)

形式番号	寸法記号	スピンドルノーズ形式番号	P	D	L	L1	L2	A	B	C	F	W	適用タッピングチャック (エヌティーツール社製)
2TC-EAM1E		ビルツ16	26 ~ 82	124	249	95	154	25	16	74	17.3	128	WFLP030-0/Tr.16×1.5
		ビルツ20	34 ~ 78	124	254	100	154	32	20	77	21.3	128	WFLP32.40-0/Tr.20×2
2TD-AM1E		ビルツ16	26 ~ 94	138	274	95	179	25	16	74	17.3	142	WFLP030-0/Tr.16×1.5
			94 ~ 129	178								182	
		ビルツ20	34 ~ 90	138	279	100	179	32	20	77	21.3	142	WFLP32.40-0/Tr.20×2
			90 ~ 125	178								182	

注記：上表以外の軸ピッチ仕様品や各社のホルダに合わせたスピンドルノーズ仕様品も製作いたします。最寄りの営業拠点までご照会ください。

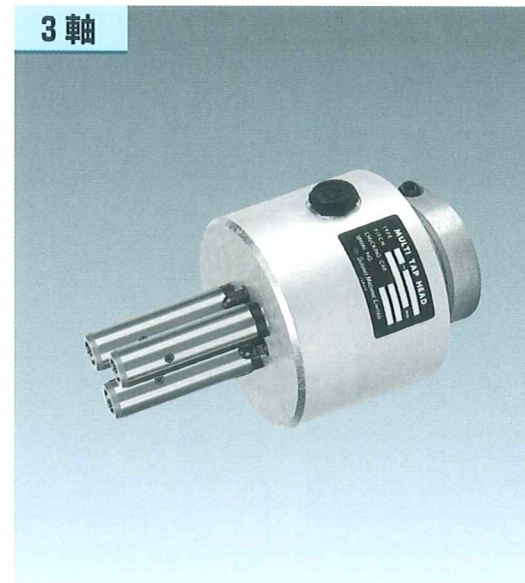


オイルバス方式 2軸ヘッド

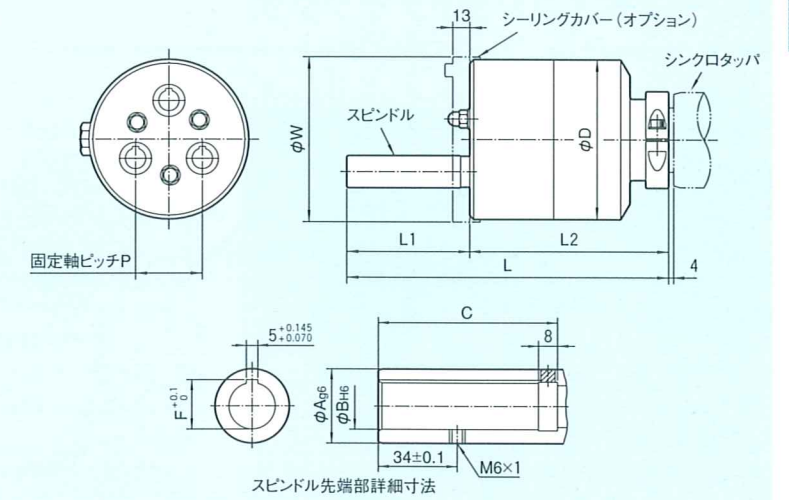


モータ直結形 6軸ヘッド

### 3軸



寸法図 (mm)



寸法表 (mm)

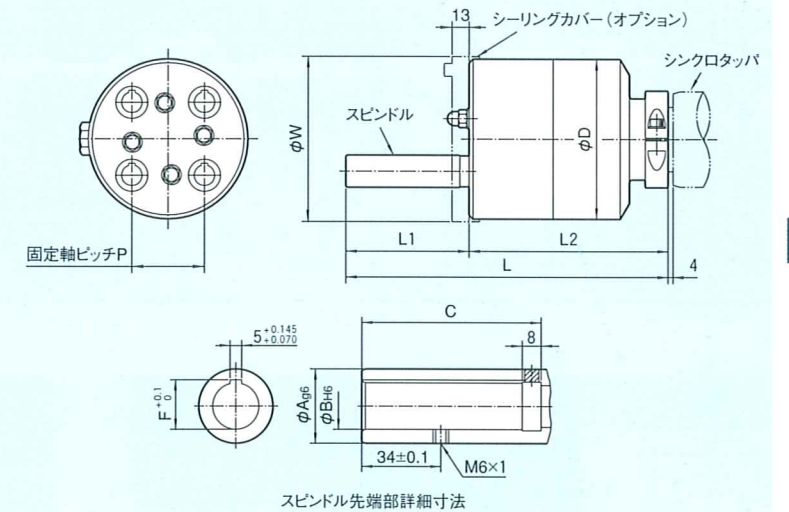
形式番号	寸法記号	スピンドルノーズ形式番号	P	D	L	L1	L2	A	B	C	F	W	適用タッピングチャック (エヌティーツール社製)
3TC-EAM1E		ビルツ16	26 ~ 71	124	249	95	154	25	16	74	17.3	128	WFLP030-0/Tr.16×1.5
		ビルツ20	34 ~ 67	124	254	100	154	32	20	77	21.3	128	WFLP32.40-0/Tr.20×2
3TD-AM1E		ビルツ16	26 ~ 81	138	274	95	179	25	16	74	17.3	142	WFLP030-0/Tr.16×1.5
			81 ~ 111	178								182	
		ビルツ20	34 ~ 78	138	279	100	179	32	20	77	21.3	142	WFLP32.40-0/Tr.20×2
			78 ~ 108	178								182	

注記：上表以外の軸ピッチ仕様品や各社のホルダに合わせたスピンドルノーズ仕様品も製作いたします。最寄りの営業拠点までご照会ください。

### 4軸



寸法図 (mm)



寸法表 (mm)

形式番号	寸法記号	スピンドルノーズ形式番号	P	D	L	L1	L2	A	B	C	F	W	適用タッピングチャック (エヌティーツール社製)
4TD-AM1E		ビルツ16	26 ~ 91	178	274	95	179	25	16	74	17.3	182	WFLP030-0/Tr.16×1.5
		ビルツ20	34 ~ 88	178	279	100	179	32	20	77	21.3	182	WFLP32.40-0/Tr.20×2

注記：上表以外の軸ピッチ仕様品や各社のホルダに合わせたスピンドルノーズ仕様品、5軸以上のヘッドも製作いたします。最寄りの営業拠点までご照会ください。

軸ピッチ固定形

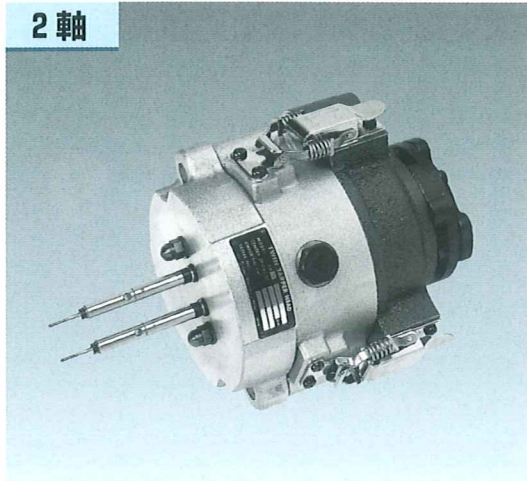
アジャスタブル・スピンドルノーズ式

# 交換形

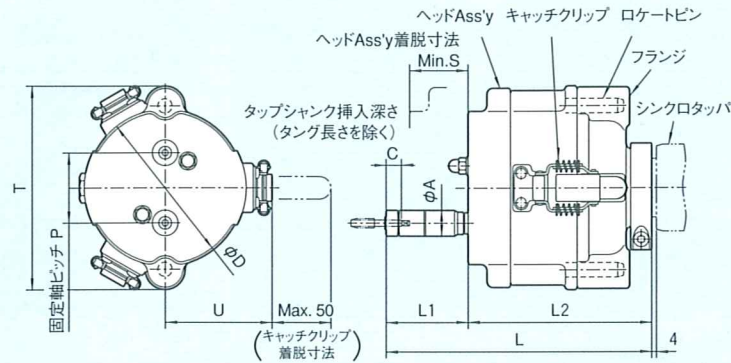
## スリーブ式・コレットチャック式

ワンタッチでヘッド本体の着脱可能なタップヘッドです。段取り時間を大幅に削減できます。

### 2軸



### 寸法図 (mm)

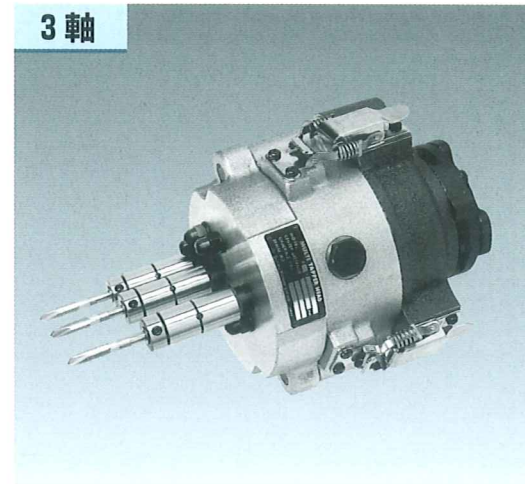


### 寸法表 (mm)

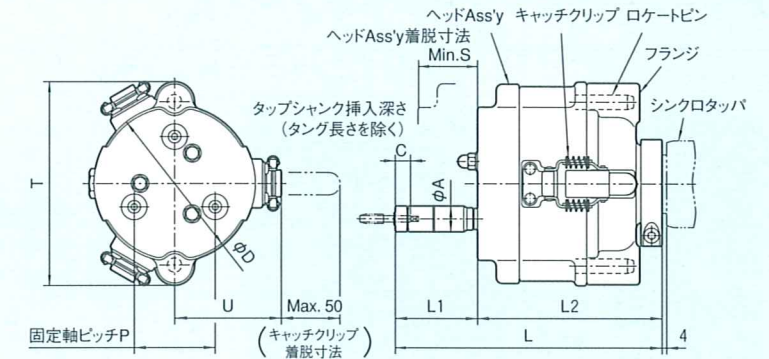
形式番号	寸法記号	P	D	L	L1	L2	A	C	S	T	U
2TC-E1050TCFE	12 ~ 14	134	240	83	157	11.8	19	50	174	91	
2TC-E1080TCFE	14 ~ 15	134	237	80	157	13.6	19	50	174	91	
2TC-E1040CF	15 ~ 91	134	209.5	52.5	157	14.6	8	50	174	91	
2TC-E3080CF	23 ~ 91	134	227	70	157	22	13	50	174	91	
2TD-3080CF	23 ~ 130	192	269	70	199	22	13	65	254	116	
2TD-60120CF	35 ~ 123	192	312	81	231	33	22	65	254	116	

注記：上表以外の軸ピッチ仕様品も製作いたします。最寄りの営業拠点までご照会ください。

### 3軸



### 寸法図 (mm)

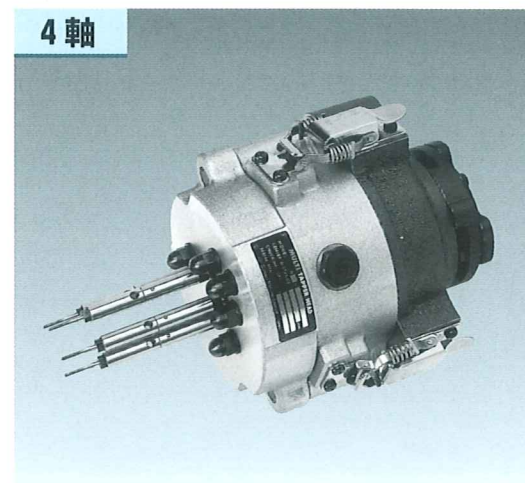


### 寸法表 (mm)

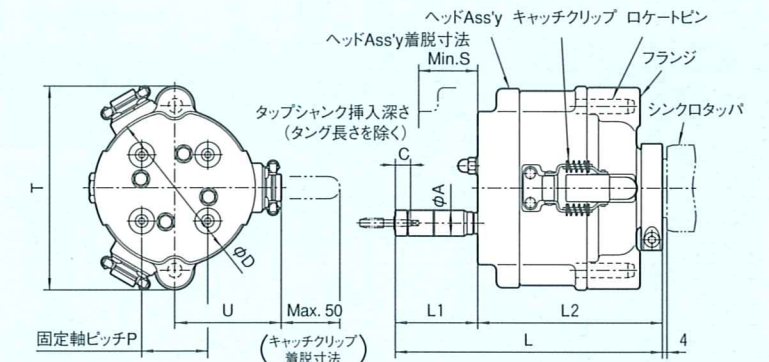
形式番号	寸法記号	P	D	L	L1	L2	A	C	S	T	U
3TC-E1050TCFE	12 ~ 14	134	240	83	157	11.8	19	50	174	91	
3TC-E1080TCFE	14 ~ 15	134	237	80	157	13.6	19	50	174	91	
3TC-E1040CF	15 ~ 78	134	209.5	52.5	157	14.6	8	50	174	91	
3TC-E3080CF	23 ~ 78	134	227	70	157	22	13	50	174	91	
3TD-3080CF	29 ~ 110	192	269	70	199	22	13	65	254	116	
3TD-60120CF	35 ~ 106	192	312	81	231	33	22	65	254	116	

注記：上表以外の軸ピッチ仕様品も製作いたします。最寄りの営業拠点までご照会ください。

### 4軸



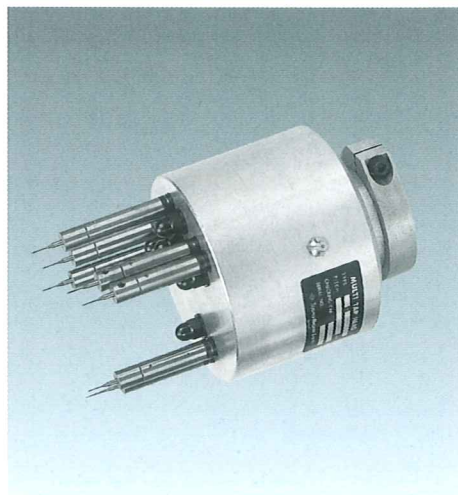
### 寸法図 (mm)



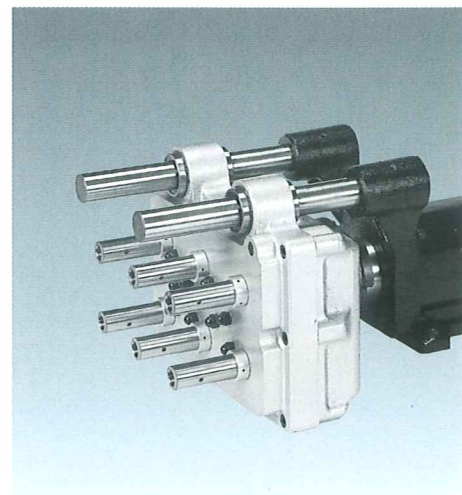
### 寸法表 (mm)

形式番号	寸法記号	P	D	L	L1	L2	A	C	S	T	U
4TC-E1050TCFE	12 ~ 14	134	240	83	157	11.8	19	50	174	91	
4TC-E1080TCFE	14 ~ 15	134	237	80	157	13.6	19	50	174	91	
4TC-E1040CF	15 ~ 64	134	209.5	52.5	157	14.6	8	50	174	91	
4TC-E3080CF	23 ~ 64	134	227	70	157	22	13	50	174	91	
4TD-3080CF	29 ~ 93	192	269	70	199	22	13	65	254	116	
4TD-60120CF	35 ~ 86	192	312	81	231	33	22	65	254	116	

注記：上表以外の軸ピッチ仕様品や5軸以上のヘッドも製作いたします。最寄りの営業拠点までご照会ください。



7軸タップヘッド



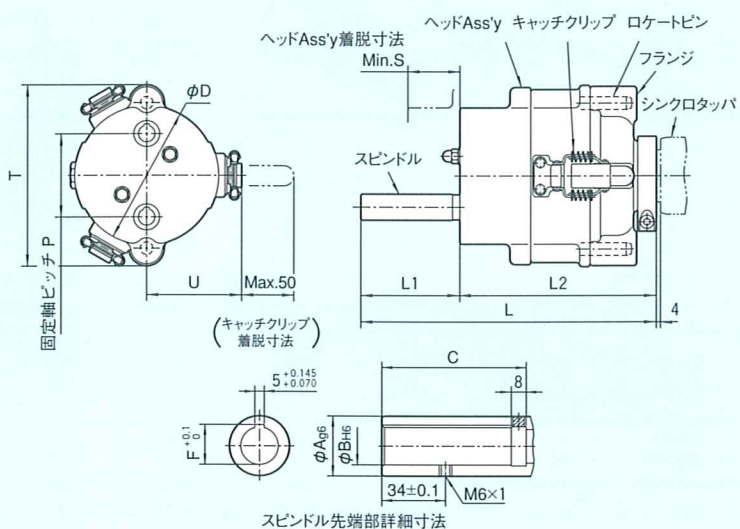
ガイドバー方式6軸タップヘッド

# 交換形 アジャスタブル・スピンドルノーズ式

スピンドル形状がアジャスタブル・スピンドルノーズであり、ヘッド本体をワンタッチで着脱できるタップヘッドです。

## 2 軸

### 寸法図 (mm)



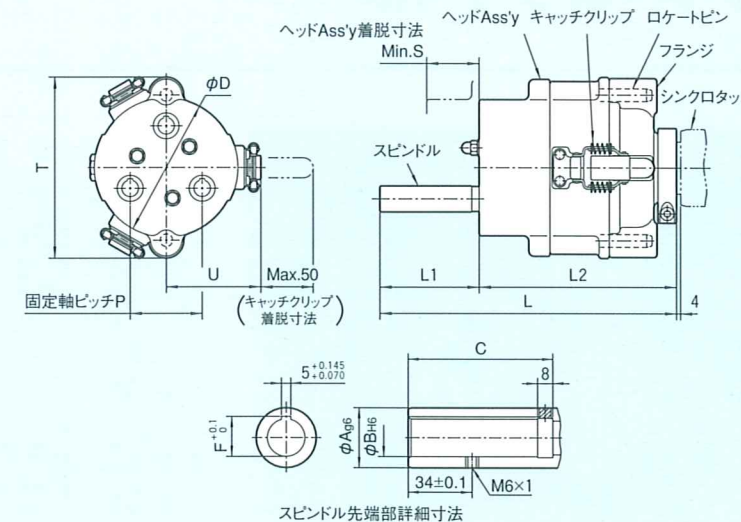
### 寸法表 (mm)

形式番号	寸法記号	スピンドルノーズ形式番号	P	D	L	L1	L2	A	B	C	F	S	T	U	適用タッピングチャック (エヌティーツール社製)
2TC-EAM1CE		ビルツ16	26 ~ 82	134	284	95	189	25	16	74	17.3	50	174	91	WFLP030-0/Tr.16×1.5
		ビルツ20	34 ~ 78	134	289	100	189	32	20	77	21.3	50	174	91	WFLP32.40-0/Tr.20×2
2TD-AM1CE		ビルツ16	26 ~ 129	192	326	95	231	25	16	74	17.3	65	254	116	WFLP030-0/Tr.16×1.5
		ビルツ20	34 ~ 125	192	331	100	231	32	20	77	21.3	65	254	116	WFLP32.40-0/Tr.20×2

注記：上表以外の軸ピッチ仕様品や各社のホルダに合わせたスピンドルノーズ仕様品も製作いたします。最寄りの営業拠点までご照会ください。

## 3 軸

### 寸法図 (mm)



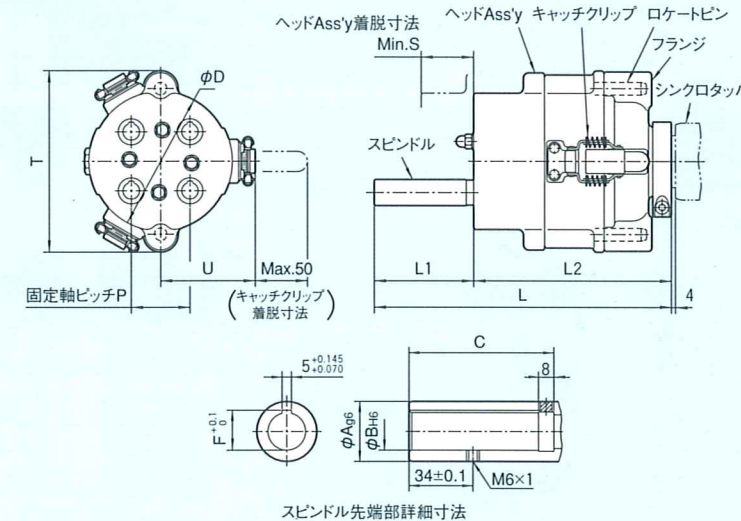
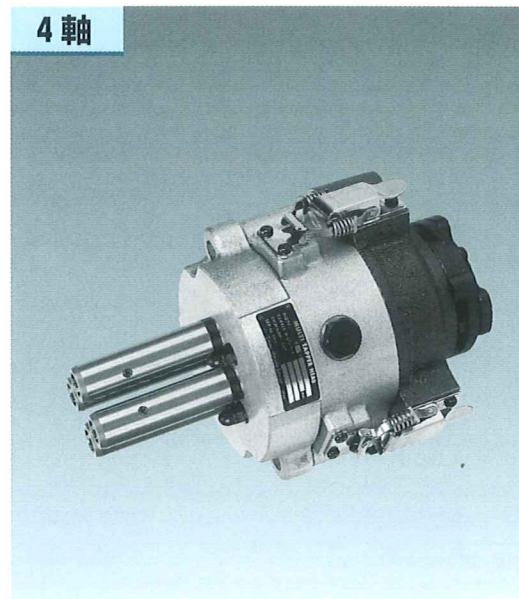
### 寸法表 (mm)

形式番号	寸法記号	スピンドルノーズ形式番号	P	D	L	L1	L2	A	B	C	F	S	T	U	適用タッピングチャック (エヌティーツール社製)
3TC-EAM1CE		ビルツ16	26 ~ 71	134	284	95	189	25	16	74	17.3	50	174	91	WFLP030-0/Tr.16×1.5
		ビルツ20	34 ~ 67	134	289	100	189	32	20	77	21.3	50	174	91	WFLP32.40-0/Tr.20×2
3TD-AM1CE		ビルツ16	26 ~ 111	192	326	95	231	25	16	74	17.3	65	254	116	WFLP030-0/Tr.16×1.5
		ビルツ20	34 ~ 108	192	331	100	231	32	20	77	21.3	65	254	116	WFLP32.40-0/Tr.20×2

注記：上表以外の軸ピッチ仕様品や各社のホルダに合わせたスピンドルノーズ仕様品も製作いたします。最寄りの営業拠点までご照会ください。

## 4 軸

### 寸法図 (mm)



### 寸法表 (mm)

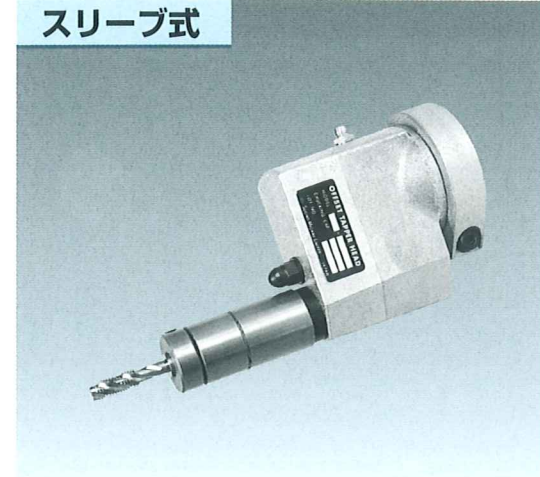
形式番号	寸法記号	スピンドルノーズ形式番号	P	D	L	L1	L2	A	B	C	F	S	T	U	適用タッピングチャック (エヌティーツール社製)
4TD-AM1CE		ビルツ16	26 ~ 91	192	326	95	231	25	16	74	17.3	65	254	116	WFLP030-0/Tr.16×1.5
		ビルツ20	34 ~ 88	192	331	100	231	32	20	77	21.3	65	254	116	WFLP32.40-0/Tr.20×2

注記：上表以外の軸ピッチ仕様品や各社のホルダに合わせたスピンドルノーズ仕様品、5軸以上のヘッドも製作いたします。最寄りの営業拠点までご照会ください。



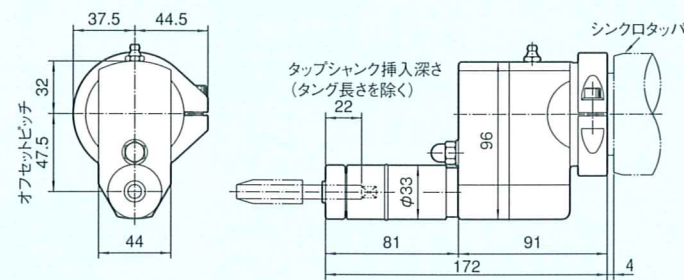
# オフセット形

タッピングユニットがジクや加工対象物（ワーク）と干渉する場合に使用するタッパヘッドです。

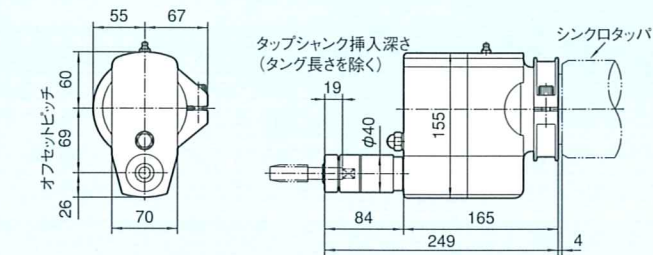


## ■寸法図 (mm)

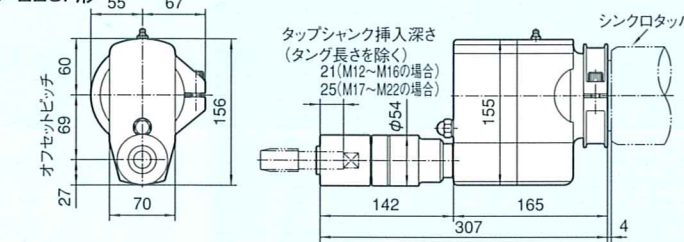
OTC-100F形



OTD-160F形



OTD-220F形



## ■能力表 (mm)

形式番号	仕様	オフセットピッチ	チャッキング能力	タッパ保持機構	回転比 (出力側/入力側)	適用シンクロタッパ
OTC-100F		47.5	M3 ~ M12	フローティング ※0.4	1	STB-L108
OTD-160F		69	M3 ~ M16	フローティング ※0.4	1	STC-P316
OTD-220F		69	M12 ~ M22	フローティング ※0.4	1	STC-P316

注記 1. ※印はラジアルフローティング量(直径)を表わします。  
2. 上表以外のオフセットヘッドも製作いたします。最寄りの営業拠点までご照会ください。

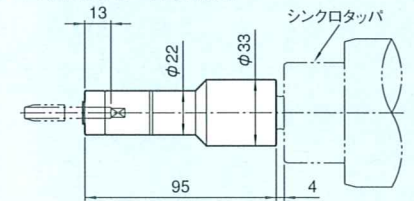
# 1軸タッパヘッド

タッピング専用のヘッドです。タッパのサイズに応じた4タイプを用意しております。

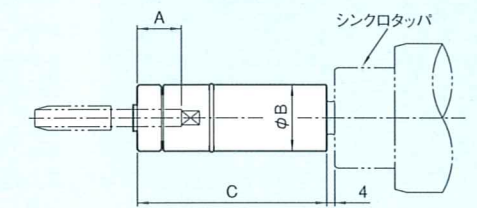


## ■寸法図 (mm)

1TC-60C形 タッパシャフト挿入深さ(タング長さを除く)



1TC-100F形  
1TD-160F形  
1TD-220F形 タッパシャフト挿入深さ(タング長さを除く)



## ■能力表 (mm)

形式番号	仕様	チャッキング能力	タッパ保持機構	適用シンクロタッパ
1TC-60C		M 1 ~ M3	センタリング	STB-H108
1TC-100F		M3 ~ M12	フローティング ※0.4	STB-L108
1TD-160F		M3 ~ M16	フローティング ※0.4	STC-P316
1TD-220F		M12 ~ M22	フローティング ※0.4	STC-P316

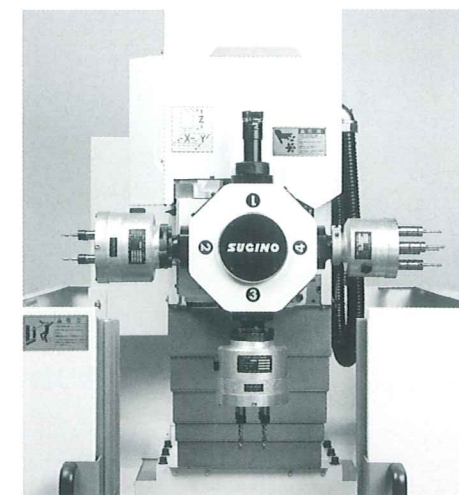
注記 1. ※印はラジアルフローティング量(直径)を表わします。  
2. 上表以外の1軸タッパヘッドも製作いたします。最寄りの営業拠点までご照会ください。

## ■寸法表 (mm)

形式番号	寸法記号	A	B	C
1TC-100F		22	33	94
1TD-160F		19	40	95
1TD-220F		21 (M12~M16の場合) 25 (M17~M22の場合)	54	109

# ■マシニング用多軸ヘッド

タレット式CNCマシン「セルフセンタ」「セルフユニット」専用の多軸ヘッドです。CNCによる多品種加工と多軸ヘッドによる量産加工に対応。高能率加工が行えます。



セルフセンタ カルテットに取付け

